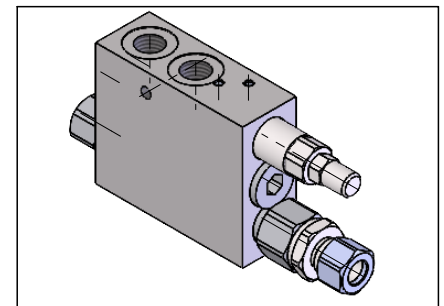
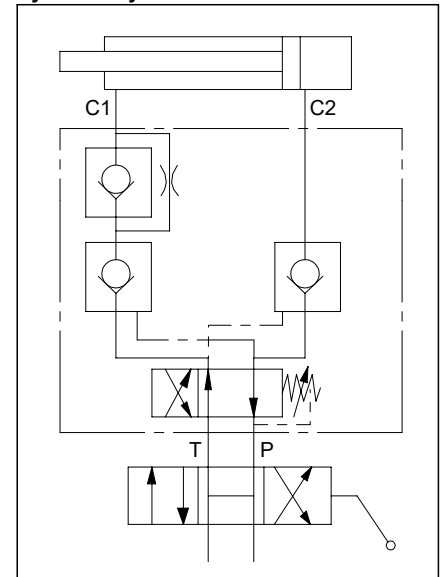


**Double acting plough overturning valve
Valvola ribaltamento aratro doppio effetto**

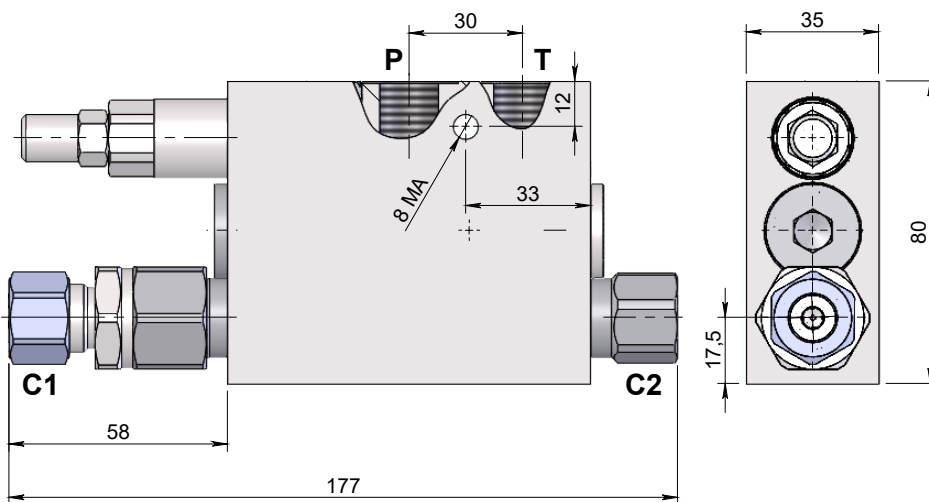
Specifications / Specifiche

Fluid viscosity:	Viscosità Fluido :	10-550mm ² /s
Filtration:	Classe di contaminazione:	ISO code 16/13
Fluid temperature:	Temperatura fluido:	-20°C +90°C
Ambient temperature:	Temperatura ambiente:	-20°C +50°C
Exchange pressure:	Pressione scambio:	250 Bar
Max. operating pressure:	Pressione di lavoro max :	400 Bar
External surfaces:	Superfici esterne:	Zinc plated/Zincate
Standard seals:	Guarnizioni standard:	NBR 70 Shore A

Hydraulic symbol / Simbolo idraulico



Dimensions / Dimensioni (mm)



How to order / Come ordinare

30-A-02-00--3-03-X**

- 40 = Cilinder Ø 40/50
- 60 = Cilinder Ø 60/80
- 80 = Cilinder Ø 80/100

Standard code Codice standard	Thread/Filetto P-T-C2	C1	Weight/Peso (kg)	cylinder Ø Ø cilindro
30A0200 40 303X	3/8	Ø12	2.13	40/50
30A0200 60 303X	3/8	Ø12	2.13	60/80
30A0200 80 303X	3/8	Ø 12	2.13	80/100

*On request versions: Please, contact our customer service.

*Versioni su richiesta: Per cortesia contattare il ns. servizio clienti.