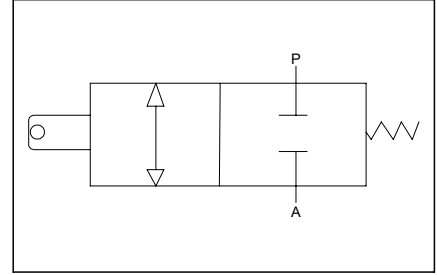


**End of stroke valve normally closed**  
**Finecorsa in trazione o spinta normalmente chiuso**

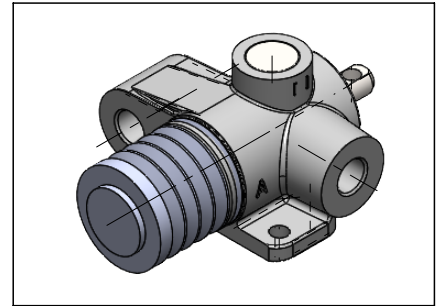
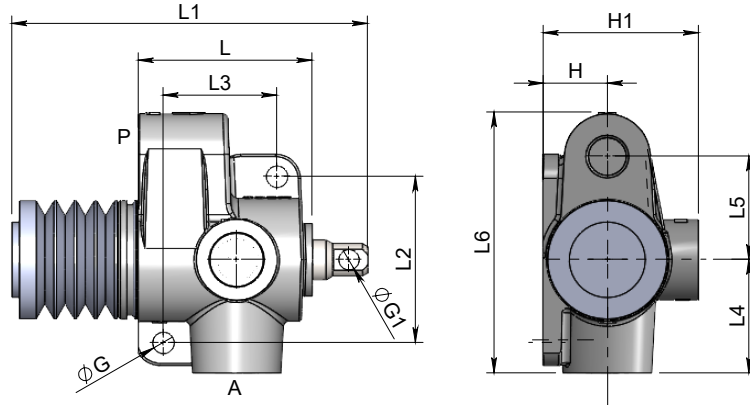
**Specifications / Specifiche**

Fluid viscosity:	Viscosità Fluido :	ISO 3448
Filtration:	Classe di contaminazione:	ISO 4406
Fluid temperature:	Temperatura fluido:	-20°C +90°C
Ambient temperature:	Temperatura ambiente:	-20°C +50°C
External surfaces:	Superfici esterne:	cast iron
Standard seals:	Guarnizioni standard:	NBR 70 Shore A

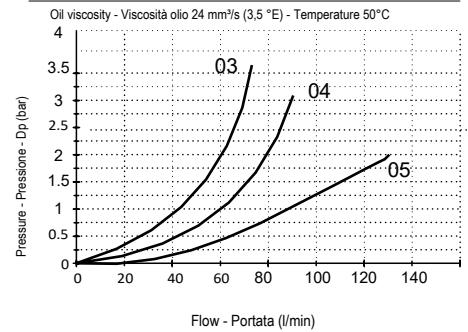
**Hydraulic symbol / Simbolo idraulico**



**Dimensions / Dimensioni (mm)**



**Performance / Prestazioni**



**How to order / Come ordinare**

**20-T-02-C01-9-C-\*0**

03 = 3/8 BSPP  
04 = 1/2 BSPP  
05 = 3/4 BSPP

Ports size  
Dimensione attacchi

Standard code Codice standard	A-P ports	L	L1	L2	L3	L4	L5	L6	ØG	ØG1	H	H1	max. flow portata max.	Max Pressure Pressione Max	Weight/Peso (kg)
20T02C019C030	3/8 G	69	130	66	45	45	41	103	8.5	6.5	26	68	60	350	1.65
20T02C019C040	1/2 G	69	130	66	45	45	41	103	8.5	6.5	26	68	80	350	1.65
20T02C019C050	3/4 G	88	179	50	56	46	23.5	92	8.5	13	27.5	50	120	350	2.20

	START CLOSING INIZIO CHIUSURA	POWER FORZA	MAX STROKE CORSA MAX	POWER FORZA	
20T02C019030	mm 7	Kg 6.5	mm 12	Kg 18	V-FCR 2T 60
20T02C019040	mm 7	Kg 6.5	mm 12	Kg 18	V-FCR 2T 80
20T02C019050	mm 9	Kg 33	mm 17	Kg 50	V-FCR 2T 120

\*On request versions: Please, contact our customer service.

\*Versioni su richiesta: Per cortesia contattare il ns. servizio clienti.