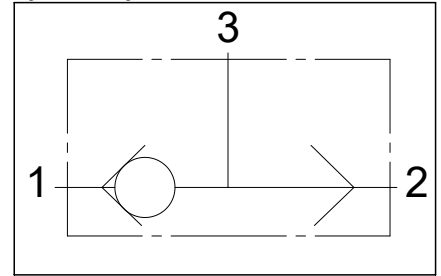


**Shuttle valve
Valvola selettiva**

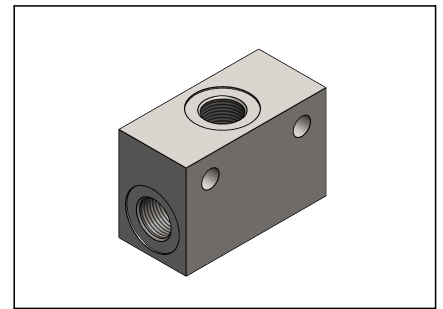
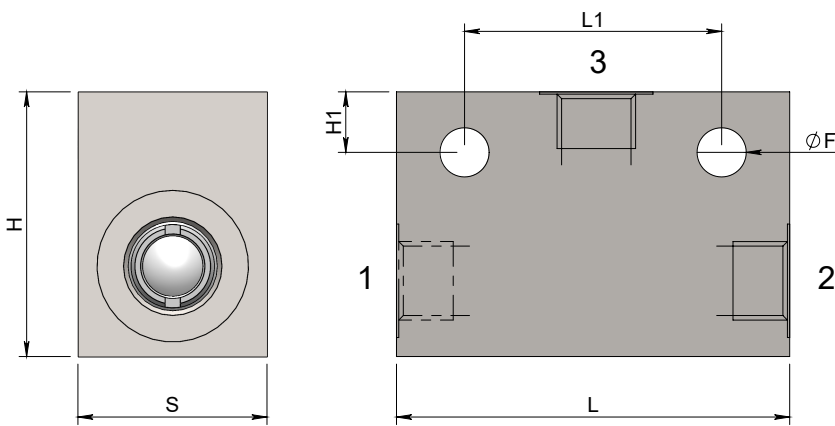
Specifications / Specifiche

Fluid viscosity:	Viscosità Fluido :	ISO 3448
Filtration:	Classe di contaminazione:	ISO 4406
Fluid temperature:	Temperatura fluido:	-20°C +90°C
Ambient temperature:	Temperatura ambiente:	-20°C +50°C
External surfaces:	Superfici esterne:	Zinc plated/Zincate
External surfaces:	Superfici esterne:	Zinc plated/Zincate

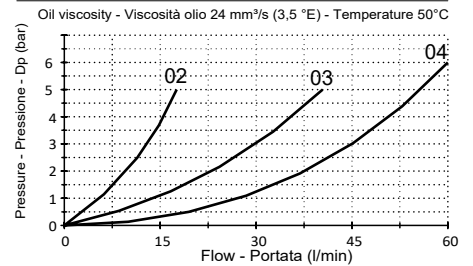
Hydraulic symbol / Simbolo idraulico



Dimensions / Dimensioni (mm)



Performance / Prestazioni



How to order / Come ordinare

13-L-01-B01-3-0--0**

02 = 1/4 BSPP
03 = 3/8 BSPP
04 = 1/2 BSPP

Standard code Codice standard	Threads Filetti	L	L1	H	H1	S	ØF	Weight/Peso (kg)	Max. Flow Q max (l/min)
13L01B0130020	1/4	52	34	35	8	25	6.5	0.30	20
13L01B0130030	3/8	60	44	40	8	25	6.5	0.35	40
13L01B0130040	1/2	70	50	50	10	30	8.5	0.66	60

*On request versions: Please, contact our customer service.

*Versioni su richiesta: Per cortesia contattare il ns. servizio clienti.