



SERIE **RS**
Scambiatori di calore OLIO
OIL heat exchangers

Scambiatori di calore OLIO - OIL Heat exchangers



SERIE
RS

Gli scambiatori di calore della serie RS sono completi di serbatoio di compensazione e vengono utilizzati per il raffreddamento degli impianti oleodinamici a circuito chiuso.

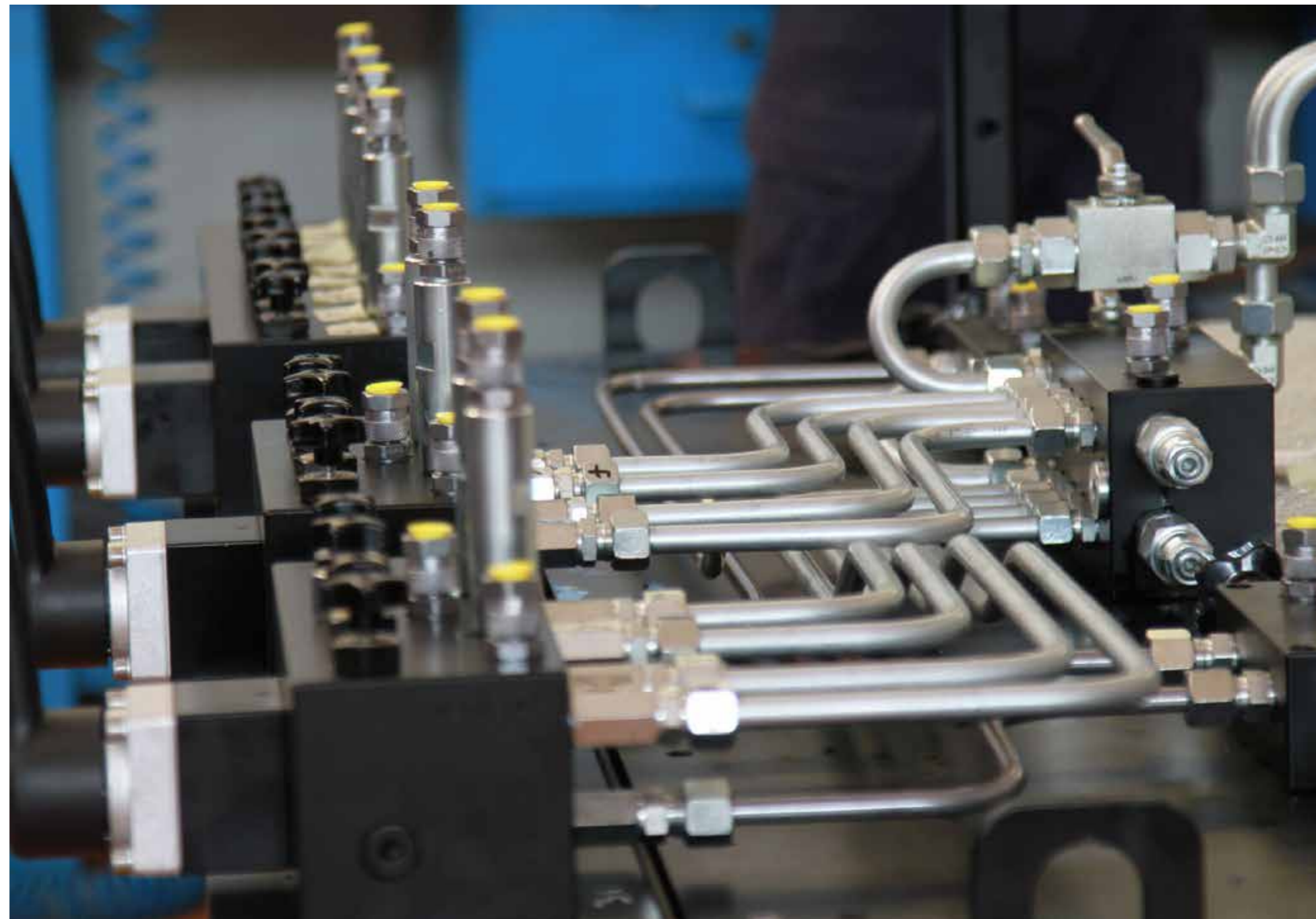
Caratteristiche tecniche massa radiante

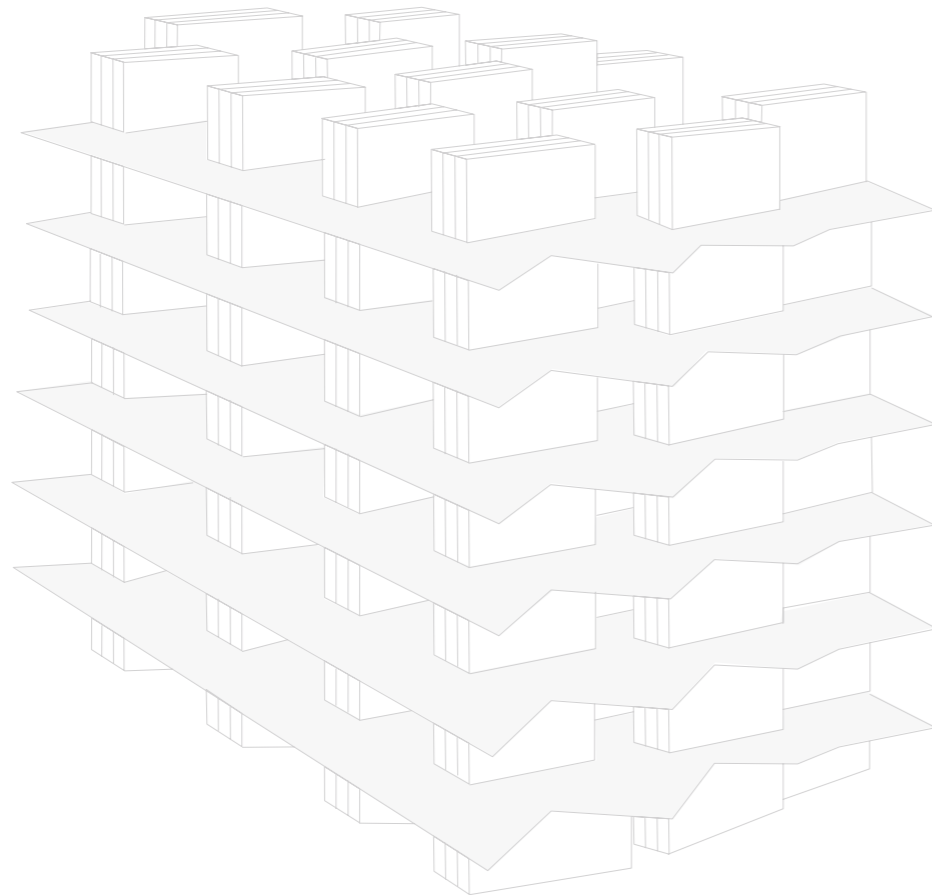
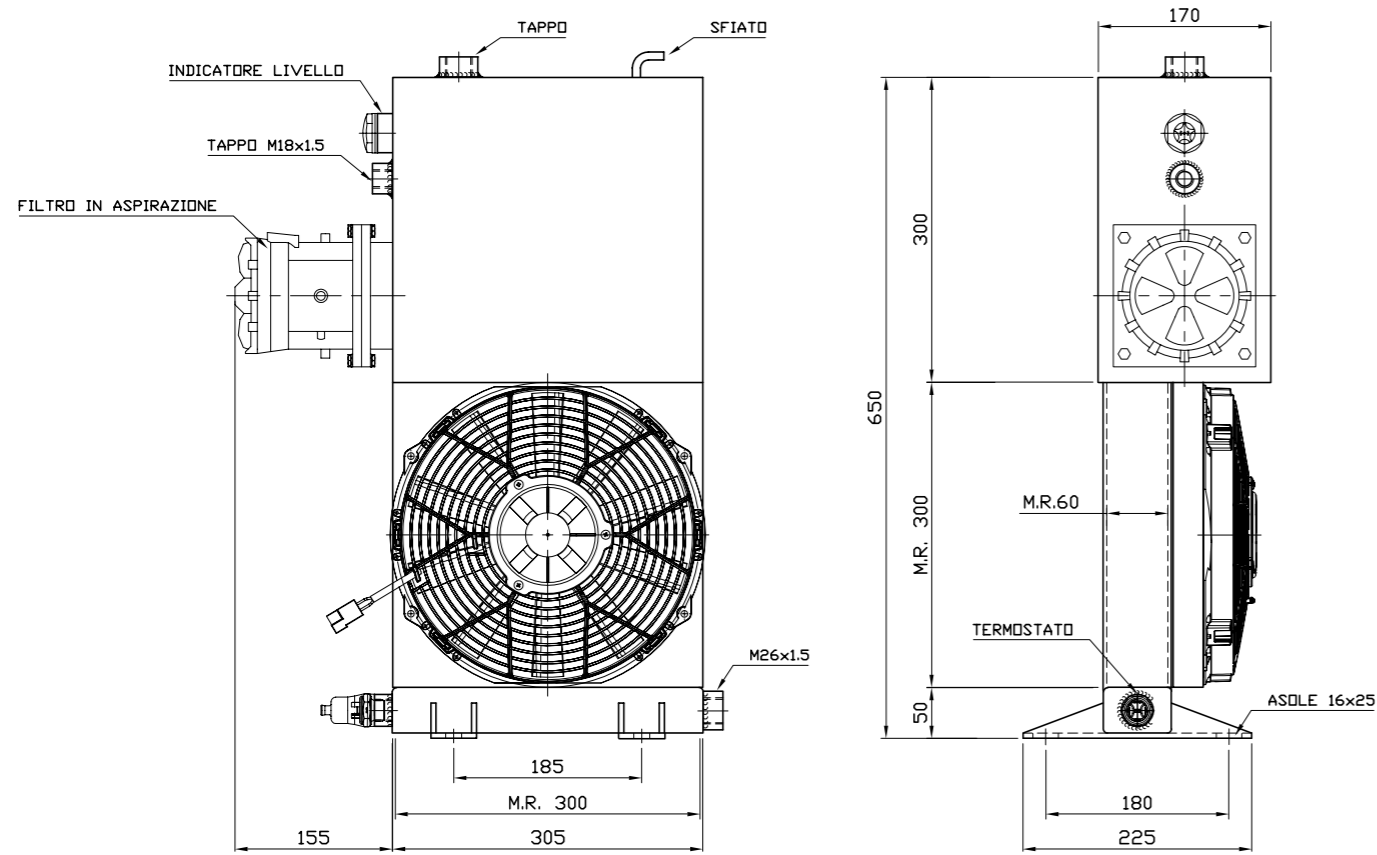
- Materiale: acciaio e rame oppure alluminio
- Temperatura massima di esercizio: 120°C

The RS SERIES heat exchangers equipped with an integrated surge tank, are used to cool closed hydraulic circuits.

Core's technical specification

- Material: steel and copper or aluminium
- Max working temperature: 120°C





DATI TECNICI - TECHNICAL DATA

TENSIONE VOLTAGE	ASSORBIMENTO CURRENT	PORTATA ARIA AIR FLOW	PROTEZIONE PROTECTION	Ø
V	A	m ³ /h	IP	mm
12	19,2	2190	68	280
24	9,5	2110	68	280

MATERIALE MATERIAL	CAPACITA' SERBATOIO OIL TANK CAPACITY
Acciaio e rame - Copper and steel	16 LT

DIAGRAMMA DI RENDIMENTO - PERFORMANCE DIAGRAM

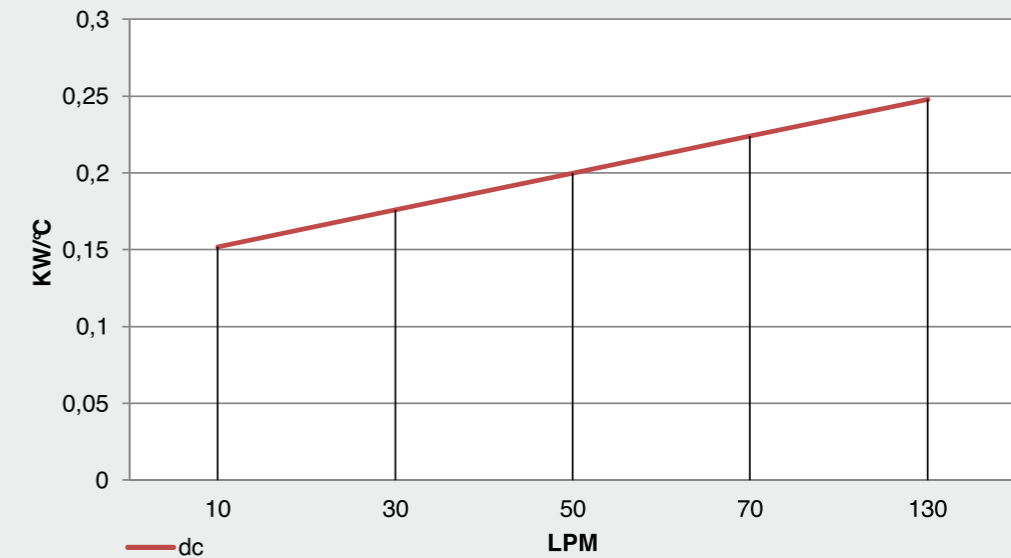
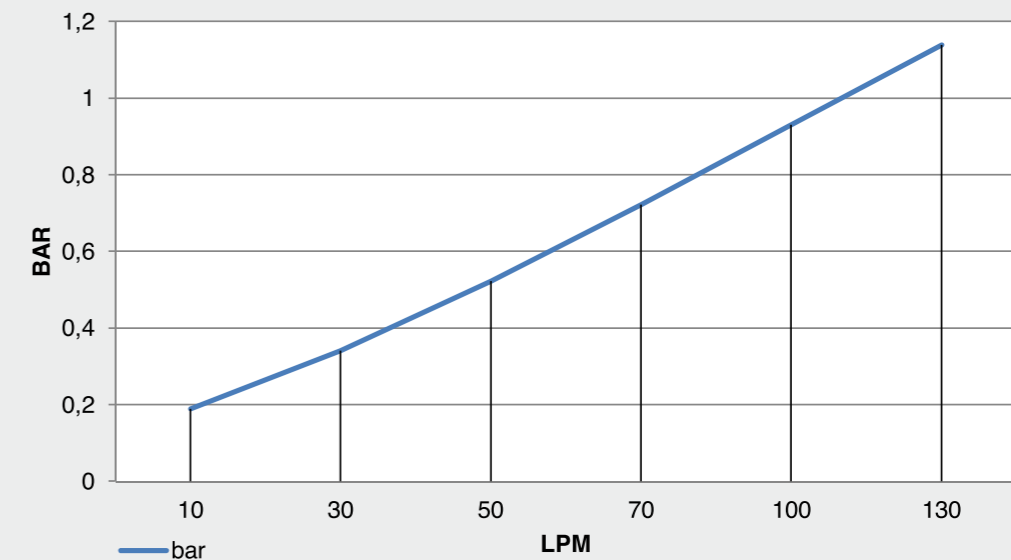
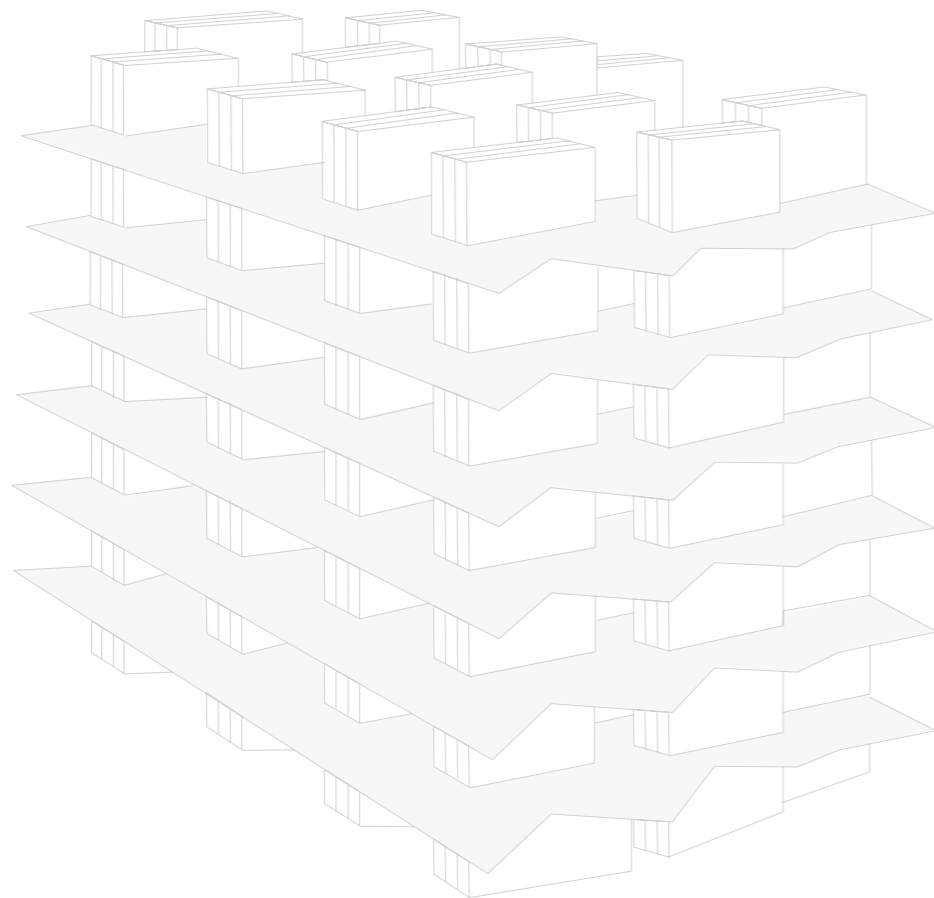
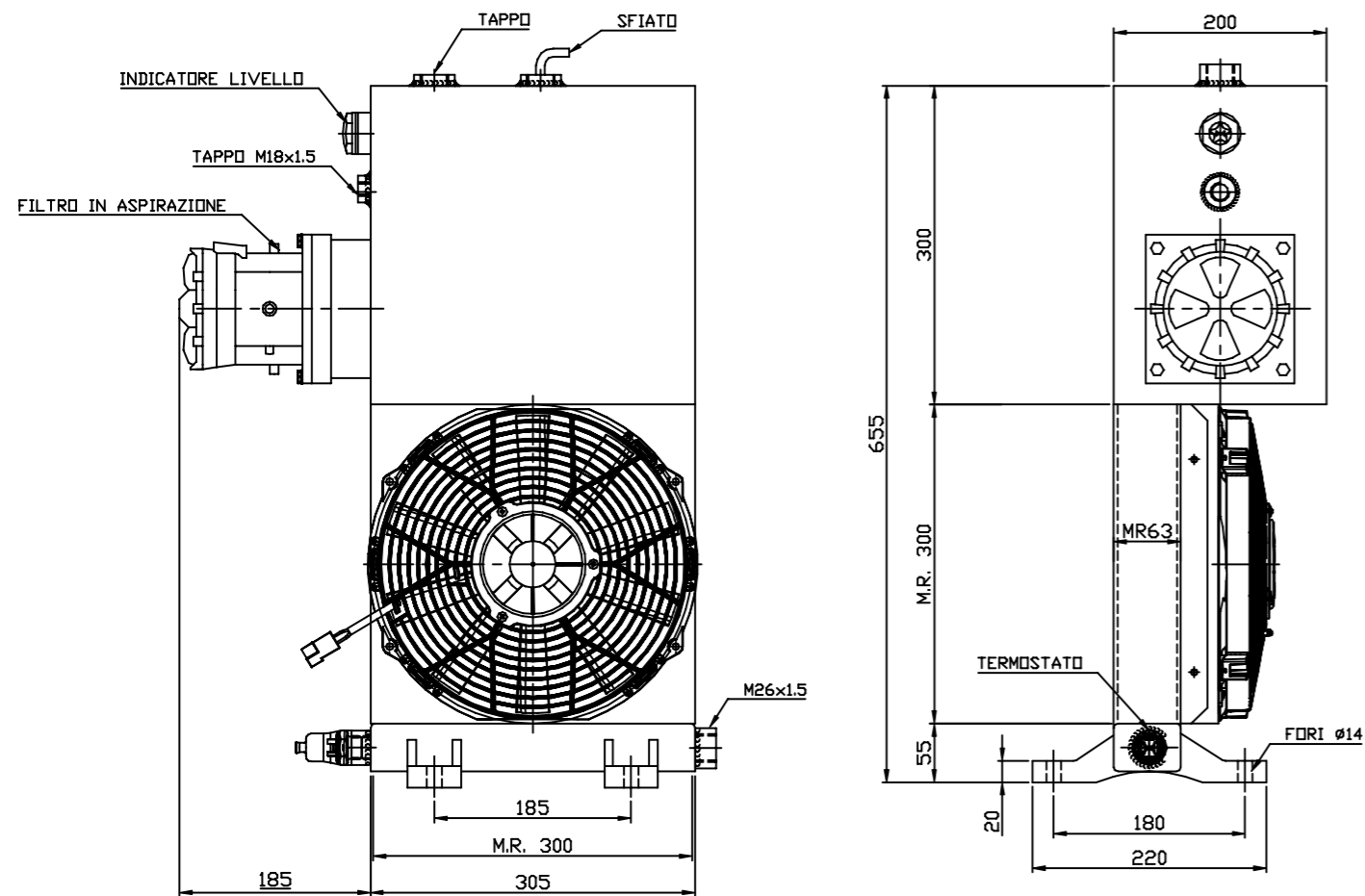


DIAGRAMMA PERDITE DI CARICO - PRESSURE DROP DIAGRAM





DATI TECNICI - TECHNICAL DATA

TENSIONE VOLTAGE	ASSORBIMENTO CURRENT	PORTATA ARIA AIR FLOW	PROTEZIONE PROTECTION	Ø
V	A	m ³ /h	IP	mm
12	19,2	2190	68	280
24	9,5	2110	68	280

MATERIALE MATERIAL	CAPACITA' SERBATOIO OIL TANK CAPACITY
Alluminio - Aluminium	18 LT

DIAGRAMMA DI RENDIMENTO - PERFORMANCE DIAGRAM

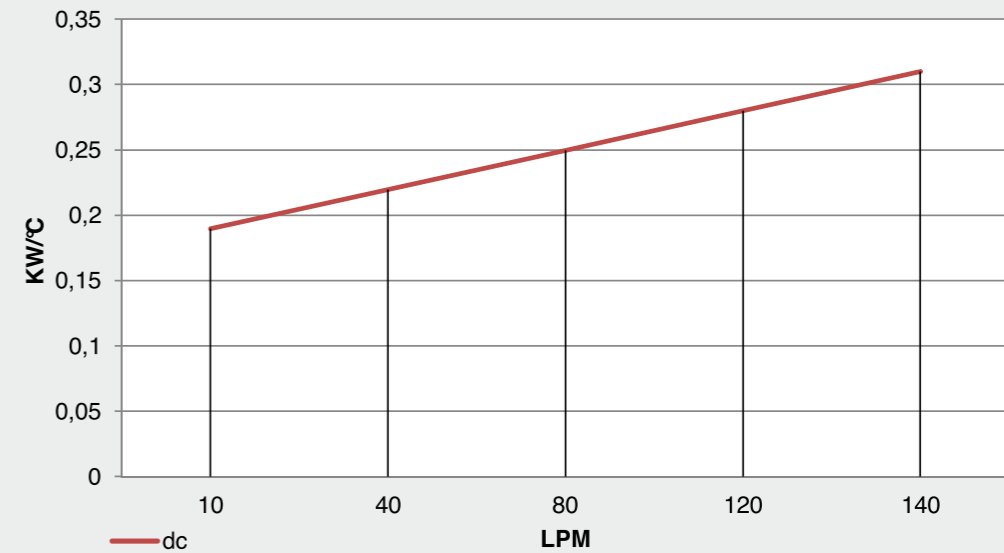
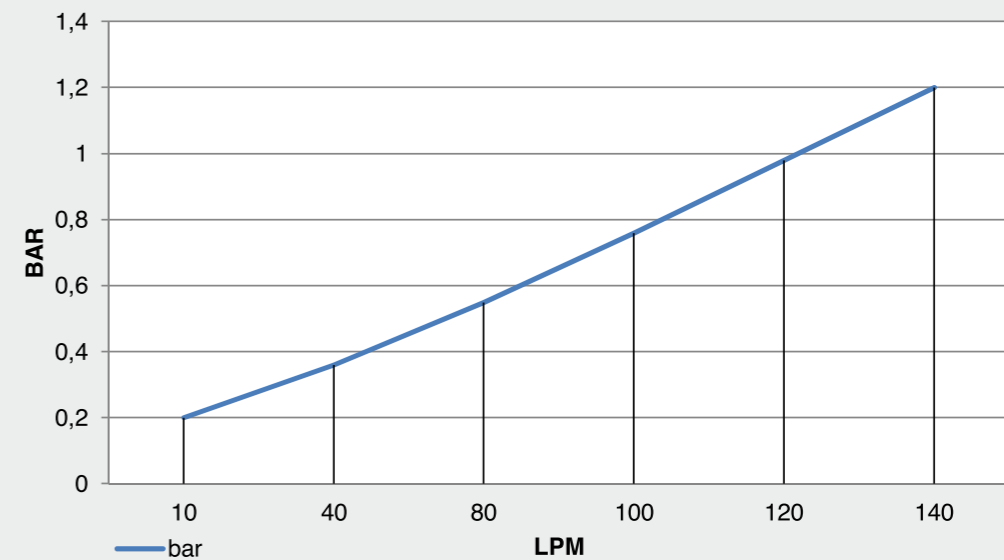
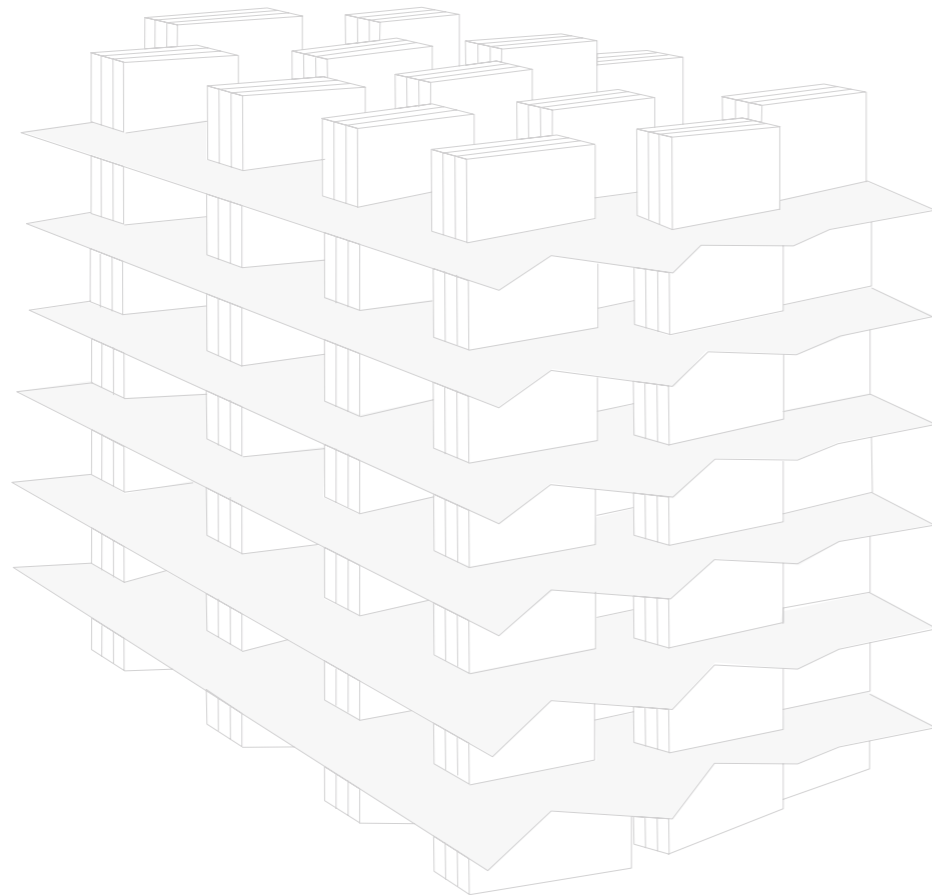
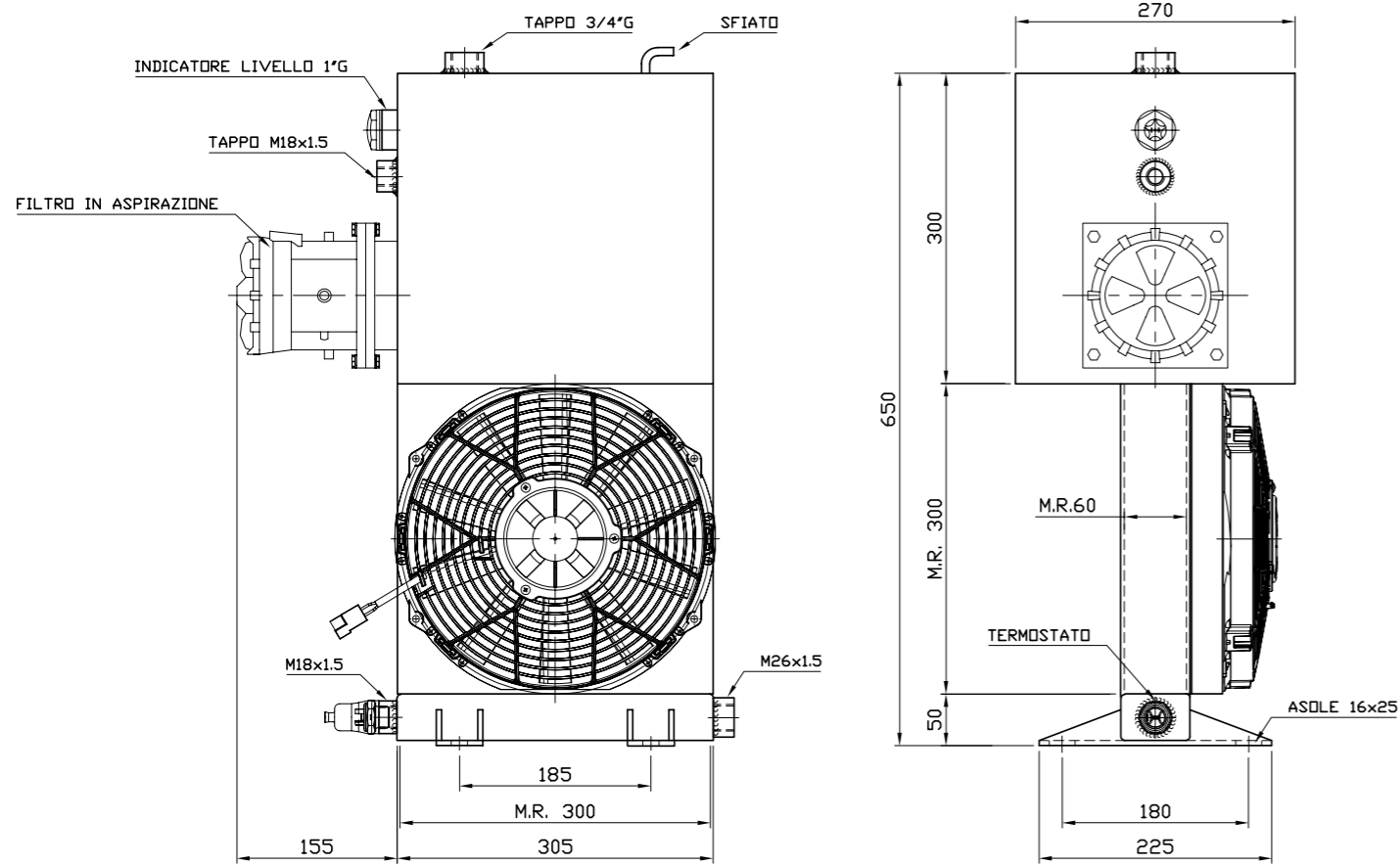


DIAGRAMMA PERDITE DI CARICO - PRESSURE DROP DIAGRAM





DATI TECNICI - TECHNICAL DATA

TENSIONE VOLTAGE	ASSORBIMENTO CURRENT	PORTATA ARIA AIR FLOW	PROTEZIONE PROTECTION	Ø
V	A	m ³ /h	IP	mm
12	19,2	2190	68	280
24	9,5	2110	68	280

MATERIALE MATERIAL	CAPACITA' SERBATOIO OIL TANK CAPACITY
Acciaio e rame - Copper and steel	25 LT

DIAGRAMMA DI RENDIMENTO - PERFORMANCE DIAGRAM

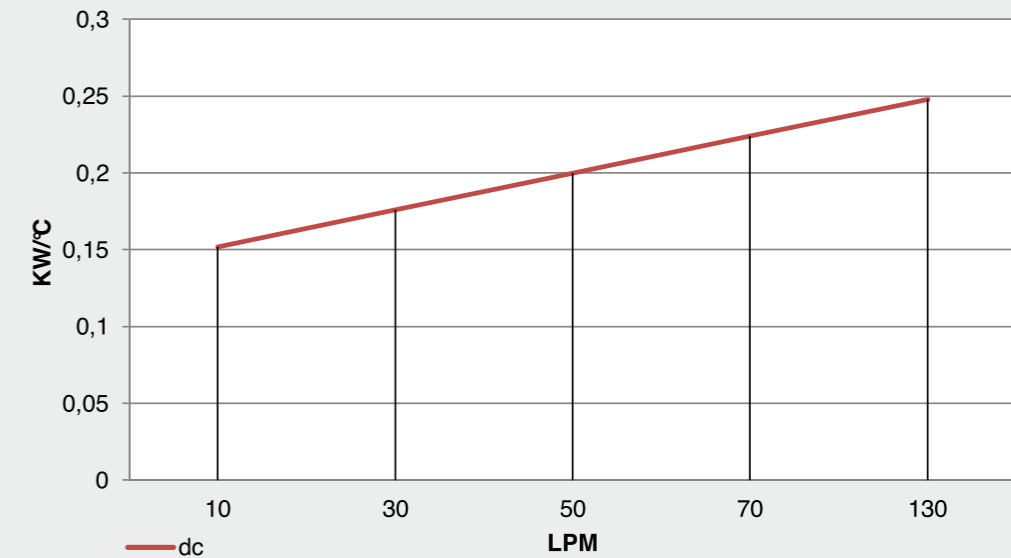


DIAGRAMMA PERDITE DI CARICO - PRESSURE DROP DIAGRAM

