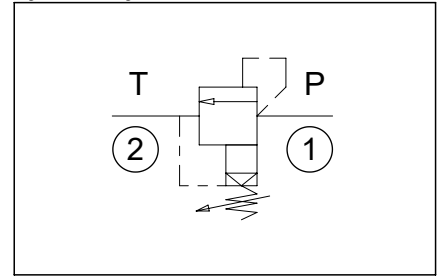


Pilot operated relief valve - cartridge type
Valvola limitatrice di pressione pilotata a cartuccia

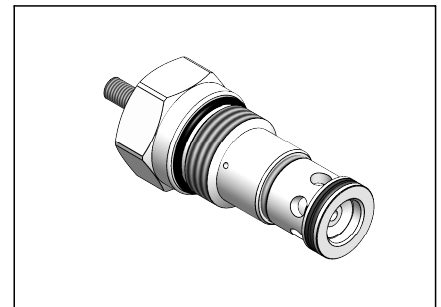
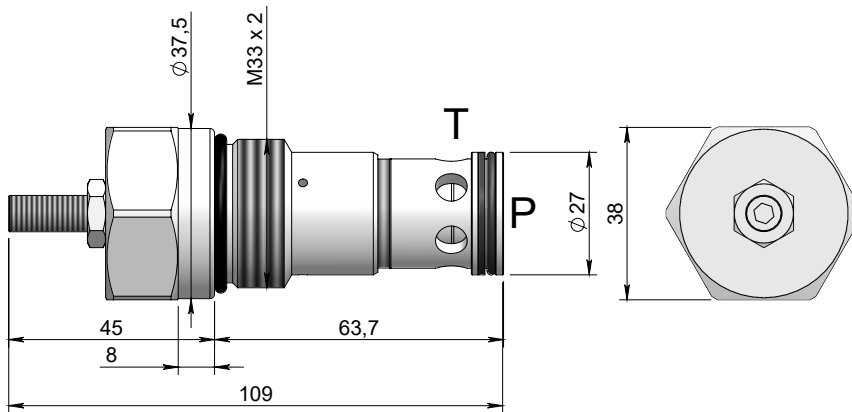
Specifications / Specifiche

Fluid viscosity:	Viscosità Fluido :	ISO 3448
Filtration:	Classe di contaminazione:	ISO 4406
Fluid temperature:	Temperatura fluido:	-20°C +90°C
Ambient temperature:	Temperatura ambiente:	-20°C +50°C
Max. operating pressure:	Pressione di lavoro max :	250 Bar
Max flow:	Portata massima:	200 l/min
External surfaces:	Superfici esterne:	Zinc plated/Zincate
Standard seals:	Guarnizioni standard:	NBR 70 Shore A
Cavity code:	Codice cavità:	DO-590.200.00.33

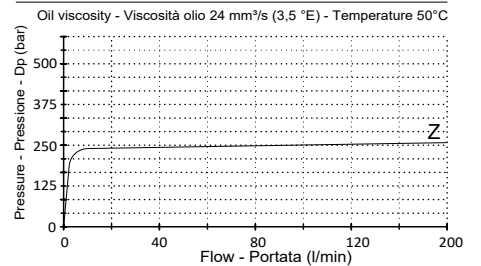
Hydraulic symbol / Simbolo idraulico



Dimensions / Dimensioni (mm)



Performance / Prestazioni



How to order / Come ordinare

10-P-00-A-00-M-38-Z

M= Socket screw (Std)
N= Tamper resistant cap
O= Handknob and locknut

Adjustment
Regolazione

Setting range
Campo taratura

Std setting at 5 l/min
Z = 40-250 bar 150 bar

*On request versions: Please, contact our customer service.

*Versioni su richiesta: Per cortesia contattare il ns. servizio clienti.