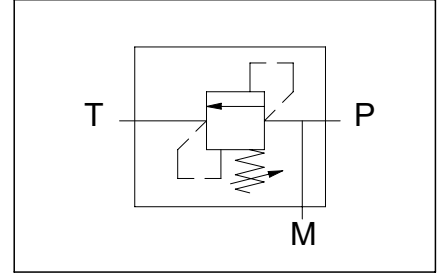


Relief valve in manifold with manometer port
Valvola di massima pressione in collettore con attacco manometro

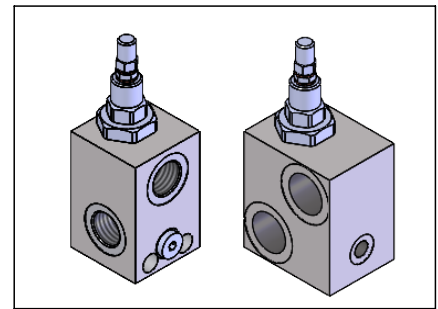
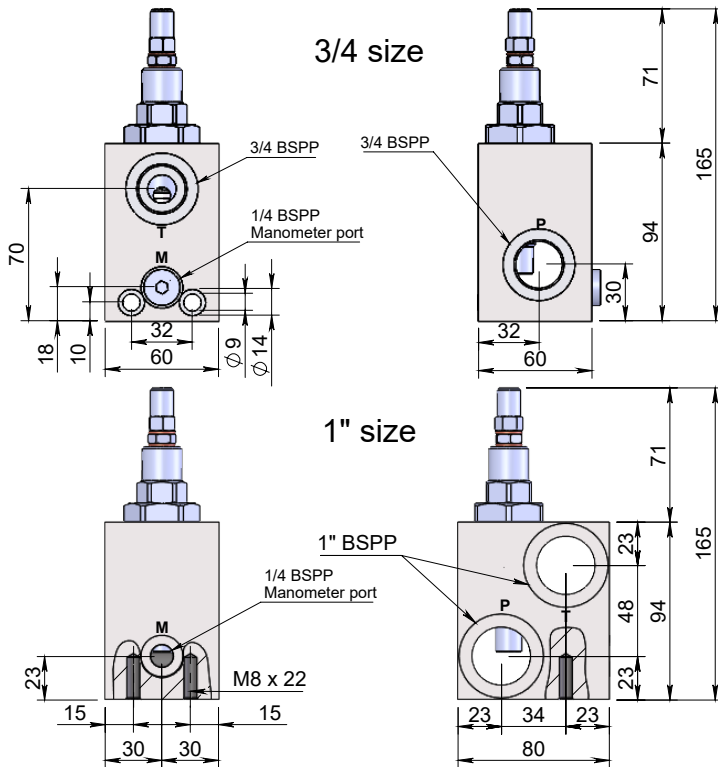
Specifications / Specifiche

Fluid viscosity:	Viscosità Fluido :	ISO 3448
Filtration:	Classe di contaminazione:	ISO 4406
Fluid temperature:	Temperatura fluido:	-20°C +90°C
Ambient temperature:	Temperatura ambiente:	-20°C +50°C
Max. operating pressure:	Pressione di lavoro max :	400 Bar
Standard seals:	Guarnizioni standard:	NBR 70 Shore A
Manifold material:	Materiale collettore:	Zinc plated steel
Max flow:	Portata massima:	160 l/min

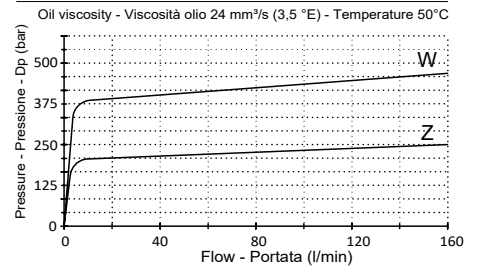
Hydraulic symbol / Simbolo idraulico



Dimensions / Dimensioni (mm)



Performance / Prestazioni



How to order / Come ordinare

10-D-00-C02-3-R--*-N1**

R= Screw with steel cap (Std) Adjustment
N= Tamper resistant cap Regolazione
O= Handknob and locknut

05= 3/4 BSPPP Ports size
06= 1" BSPPP Dimensione attacchi

Seals material N1= NBR (Std)
Materiale guarnizioni V1 = Viton

Std setting at 5 l/min
Setting range Z = 20-200 bar 160 bar
Campo taratura W = 50-400 bar (Std) 180 bar

*On request versions: Please, contact our customer service.

*Versioni su richiesta: Per cortesia contattare il ns. servizio clienti.