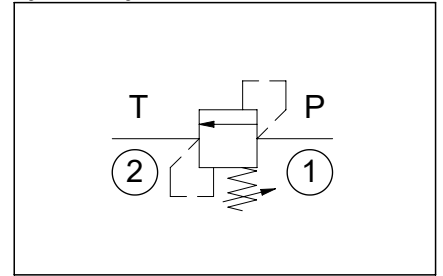


**Differential relief valve  
Valvola di massima pressione differenziale**

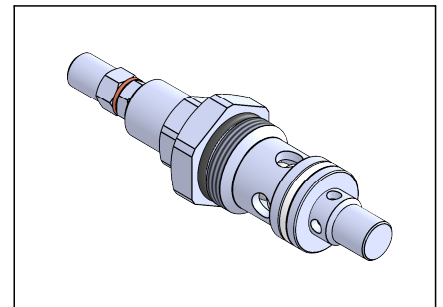
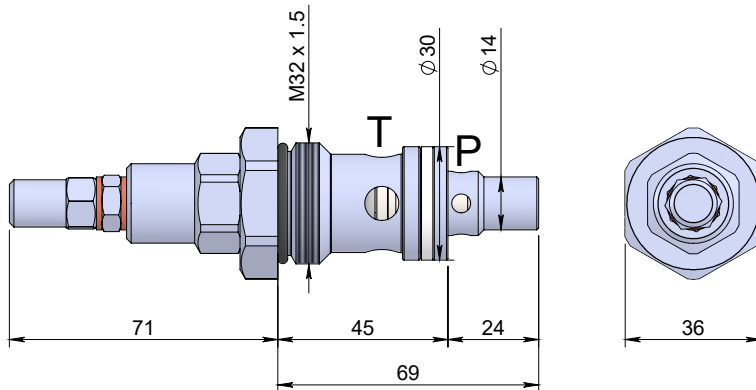
**Specifications / Specifiche**

Fluid viscosity:	Viscosità Fluido :	ISO 3448
Filtration:	Classe di contaminazione:	ISO 4406
Fluid temperature:	Temperatura fluido:	-20°C +90°C
Ambient temperature:	Temperatura ambiente:	-20°C +50°C
Max. operating pressure:	Pressione di lavoro max :	400 Bar
Max flow:	Portata massima:	160 l/min
External surfaces:	Superfici esterne:	Zinc plated/Zincate
Standard seals:	Guarnizioni standard:	NBR 70 Shore A
Cavity code:	Codice cavità:	DO-590.015.14.10

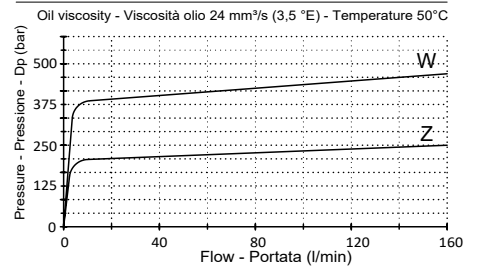
**Hydraulic symbol / Simbolo idraulico**



**Dimensions / Dimensioni (mm)**



**Performance / Prestazioni**



**How to order / Come ordinare**

**10-D-00-C02-3-R-14-\* -N1**

Seals material [N1= NBR (Std)  
Materiale guarnizioni [V1 = Viton

Std setting at 5 l/min

Setting range [Z = 20-200 bar 160 bar  
Campo taratura [W = 50-400 bar 180 bar

R= Screw with steel cap (Std) Adjustment  
N= Tamper resistant cap Regolazione  
O= Handknob and locknut