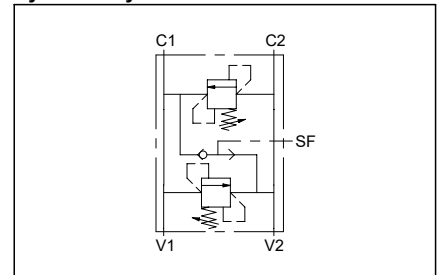


**Dual cross over direct acting relief valve OMT motor flangeable**  
**Valvola antiurto flangiabile su motori OMT**

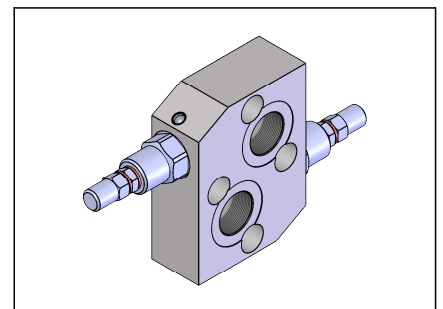
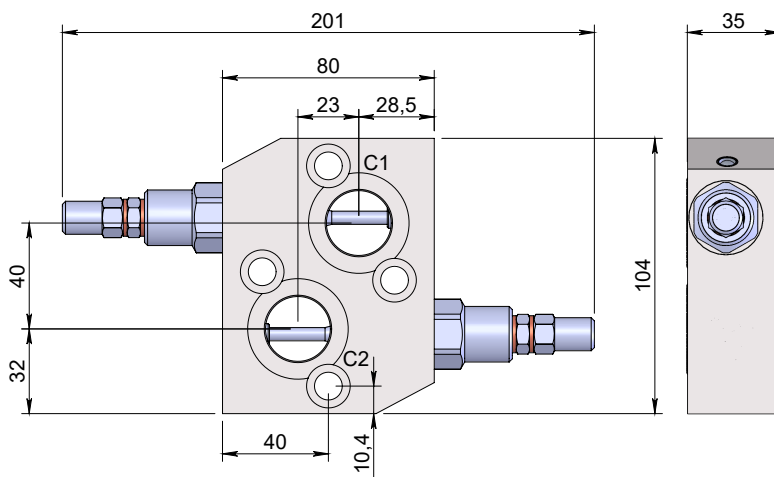
**Specifications / Specifiche**

Fluid viscosity:	Viscosità Fluido :	ISO 3448
Filtration:	Classe di contaminazione:	ISO 4406
Fluid temperature:	Temperatura fluido:	-20°C +90°C
Ambient temperature:	Temperatura ambiente:	-20°C +50°C
Max. operating pressure:	Pressione di lavoro max :	350 Bar
Standard seals:	Guarnizioni standard:	NBR 70 Shore A
Manifold material:	Materiale collettore:	Zinc plated steel
Max flow:	Portata massima:	100 l/min

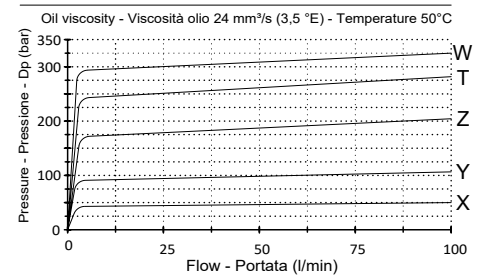
**Hydraulic symbol / Simbolo idraulico**



**Dimensions / Dimensioni (mm)**



**Performance / Prestazioni**



**How to order / Come ordinare**

**10-L-04-G06-3-R-05-\*-N1**

R= Screw with steel cap (Std) Adjustment  
N= Tamper resistant cap Regolazione  
O= Handknob and locknut

05= 3/4 BSPP Ports size  
Dimensione attaches

Seals material [N1= NBR (Std)  
Materiale guarnizioni [V1 = Viton

Std setting at 5 l/min  
Setting range X = 10-50 bar 30 bar  
Y = 20-100 bar 70 bar  
Campo taratura Z = 10-180 bar (Std) 90 bar  
T = 50-250 bar 130 bar  
W = 80-300 bar 150 bar