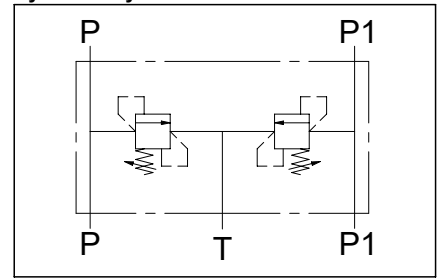
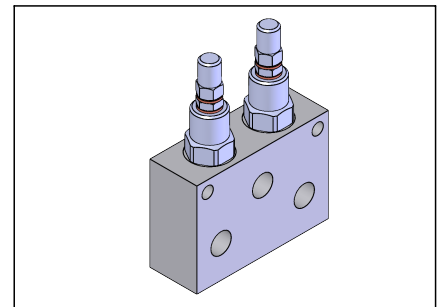
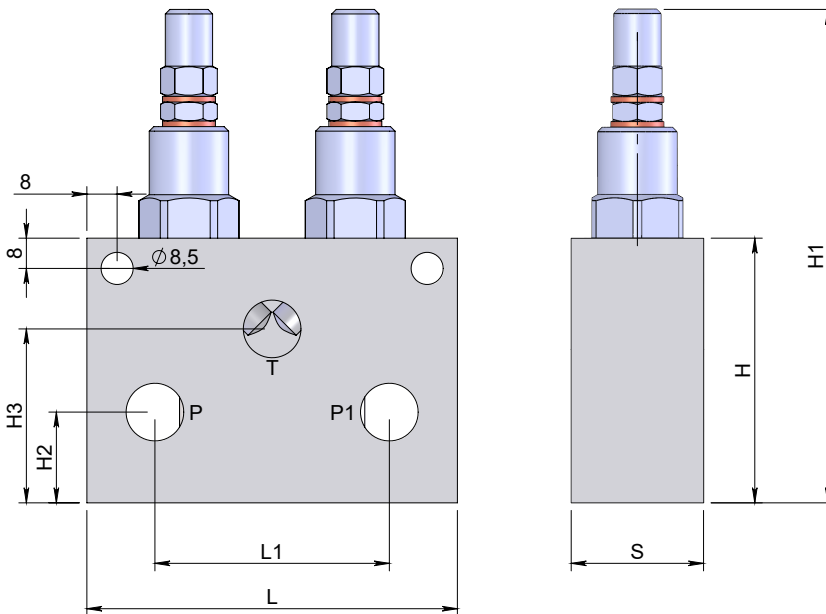
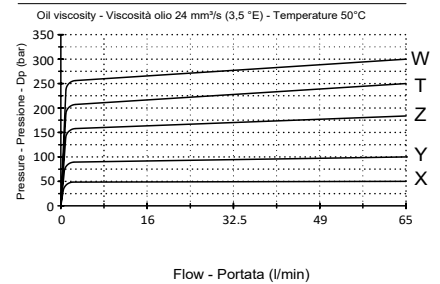


**Double direct acting relief valve with manifold**  
**Valvola di massima pressione doppia ad azione diretta con collettore**

**Specifications / Specifiche**

Fluid viscosity:	Viscosità Fluido :	ISO 3448
Filtration:	Classe di contaminazione:	ISO 4406
Fluid temperature:	Temperatura fluido:	-20°C +90°C
Ambient temperature:	Temperatura ambiente:	-20°C +50°C
Max. operating pressure:	Pressione di lavoro max :	350 Bar
Standard seals:	Guarnizioni standard:	NBR 70 Shore A
Manifold material:	Materiale collettore:	Zinc plated steel

**Hydraulic symbol / Simbolo idraulico**

**Dimensions / Dimensioni (mm)**

**Performance / Prestazioni**

**How to order / Come ordinare**
**10-L-02-C02-3-R-\*\*-\*-N1**

 R= Screw with steel cap (Std) Regolazione  
 N= Tamper resistant cap Adjustment  
 O= Handknob and locknut

 03 = 3/8 BSPP Ports size  
 04 = 1/2 BSPP Dimensione attacchi

 Seals material N1= NBR (Std)  
 Materiale guarnizioni V1 = Viton  
 Std setting at 5 l/min  
 X = 10-50 bar 30 bar  
 Y = 20-100 bar 70 bar  
 Z = 10-180 bar (Std) 90 bar  
 T = 50-250 bar 130 bar  
 W = 80-300 bar 150 bar

Standard code Codice standard	Thread/Filetto		L	L1	H	H1	H2	H3	S	Weight/Peso (kg)	Max. Flow Q max (l/min)
	P	T									
10L02C023R03ZN1	3/8	3/8	98	62	70	132	24	46	40	1.51	45
10L02C023R04ZN1	1/2	1/2	98	65	70	132	24	46	45	1.48	70