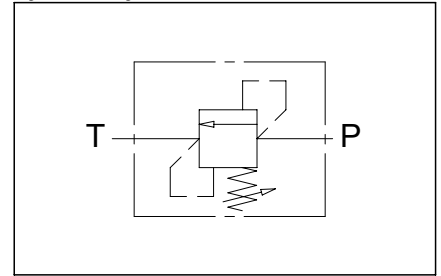
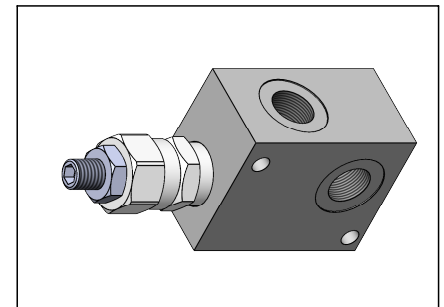
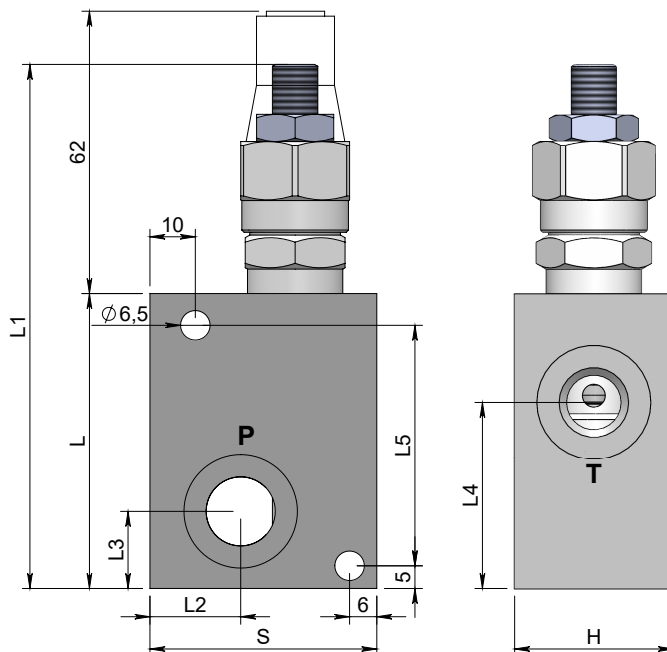
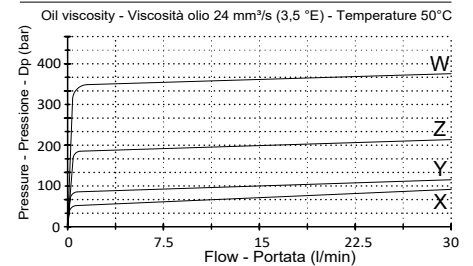


Direct acting relief valve with aluminium manifold
Valvola di massima pressione ad azione diretta con collettore alluminio

Specifications / Specifiche

Fluid viscosity:	Viscosità Fluido :	ISO 3448
Filtration:	Classe di contaminazione:	ISO 4406
Fluid temperature:	Temperatura fluido:	-20°C +90°C
Ambient temperature:	Temperatura ambiente:	-20°C +50°C
Max. operating pressure:	Pressione di lavoro max :	350 Bar
Standard seals:	Guarnizioni standard:	NBR 70 Shore A

Hydraulic symbol / Simbolo idraulico

Dimensions / Dimensioni (mm)

Performance / Prestazioni

How to order / Come ordinare
10-A-03-C01-*-M--*-N1**

 1= Raw aluminium (Std) Manifold material
 2= Anodized aluminium Materiale collettore

 M= Socket screw (Std) Adjustment
 N= Tamper resistant cap Regolazione
 O= Handknob and locknut

 03 = 3/8 BSPP Ports size
 04 = 1/2 BSPP Dimensione attacchi

 Seals material N1= NBR (Std)
 Materiale guarnizioni V1 = Viton

 Std setting at 5 l/min
 Setting range X = 5-50 bar 50 bar
 Campo taratura Y = 30-100 bar 100 bar
 Z = 50-210 bar 200 bar
 W = 100-350 bar 300 bar

Standard code Codice standard	Thread/Filetto		L	L1	L2	L3	L4	L5	H	S	Weight/Peso (kg)	Max. Flow Q max (l/min)
	P	T										
10A03C011M03XN1	3/8	3/8	65	115	20	17	41	53	35	50	0.40	30
10A03C011M04XN1	1/2	1/2	65	115	20	17	41	53	35	50	38	30