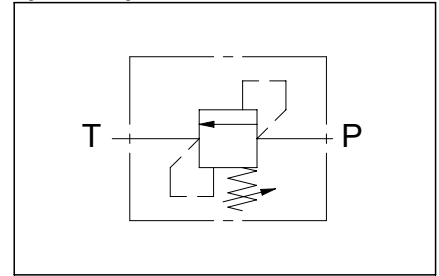


Direct acting relief valve with aluminium manifold
Valvola di massima pressione ad azione diretta con collettore alluminio

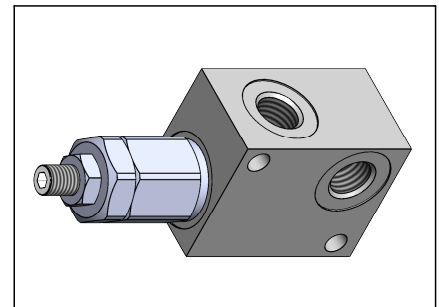
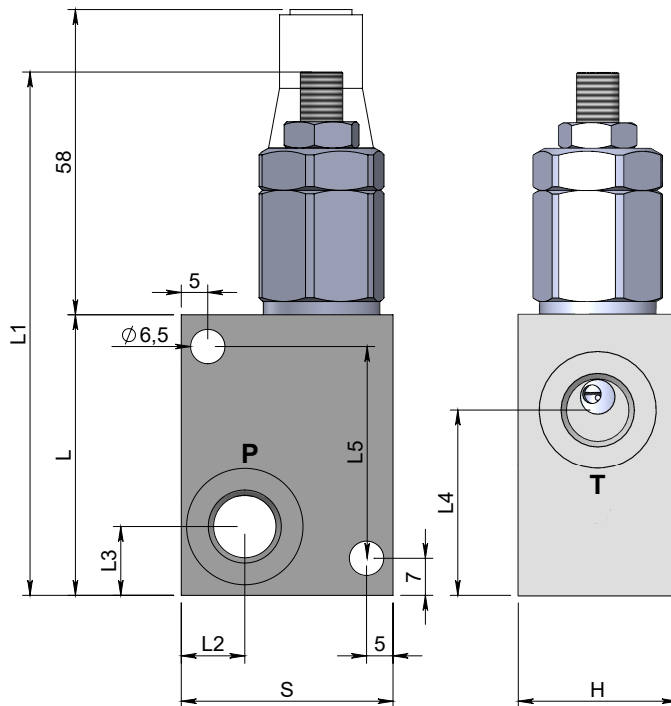
Specifications / Specifiche

Fluid viscosity:	Viscosità Fluido :	ISO 3448
Filtration:	Classe di contaminazione:	ISO 4406
Fluid temperature:	Temperatura fluido:	-20°C +90°C
Ambient temperature:	Temperatura ambiente:	-20°C +50°C
Max. operating pressure:	Pressione di lavoro max :	350 Bar
Standard seals:	Guarnizioni standard:	NBR 70 Shore A

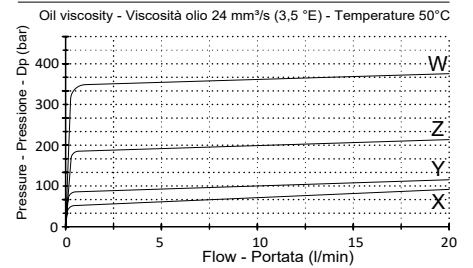
Hydraulic symbol / Simbolo idraulico



Dimensions / Dimensioni (mm)



Performance / Prestazioni



How to order / Come ordinare

10-A-02-B01-1-M--*-N1**

1= Raw aluminium (Std) Manifold material
2= Anodized aluminium Materiale collettore

M= Socket screw (Std) Adjustment
N= Tamper resistant cap Regolazione
O= Handknob and locknut

02 = 1/4 BSPP Ports size
03 = 3/8 BSPP Dimensione attacchi

Seals material N1= NBR (Std)
Materiale guarnizioni V1 = Viton

Std setting at 5 l/min
Setting range X = 5-50 bar 50 bar
Campo taratura Y = 30-100 bar 100 bar
Z = 50-210 bar 200 bar
W = 100-350 bar 300 bar

Standard code Codice standard	Thread/Filetto		L	L1	L2	L3	L4	L5	H	S	Weight/Peso (kg)	Max. Flow Q max (l/min)
	P	T										
10A02B011M02XN1	1/4	1/4	53	99	12	13	35	40	30	40	0.31	20
10A02B011M03XN1	3/8	3/8	55	101	12	15	35.5	43	30	40	0.30	20

*On request versions: Please, contact our customer service.

*Versioni su richiesta: Per cortesia contattare il ns. servizio clienti.