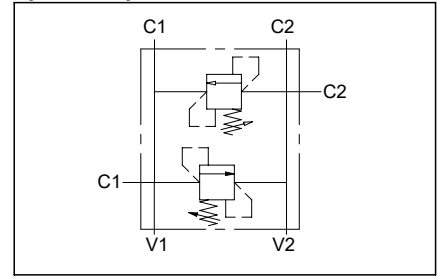


**Dual cross over direct acting relief valve
Valvola antiurto doppia**

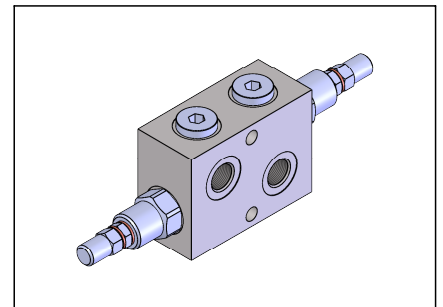
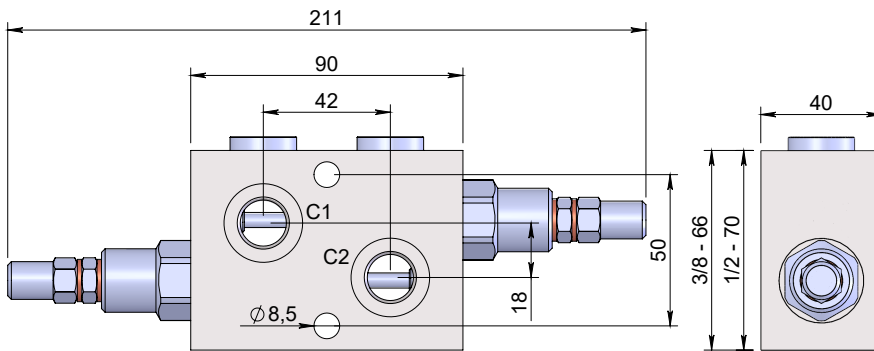
Specifications / Specifiche

Fluid viscosity:	Viscosità Fluido :	ISO 3448
Filtration:	Classe di contaminazione:	ISO 4406
Fluid temperature:	Temperatura fluido:	-20°C +90°C
Ambient temperature:	Temperatura ambiente:	-20°C +50°C
Max. operating pressure:	Pressione di lavoro max :	350 Bar
Standard seals:	Guarnizioni standard:	NBR 70 Shore A
Manifold material:	Materiale collettore:	Zinc plated steel

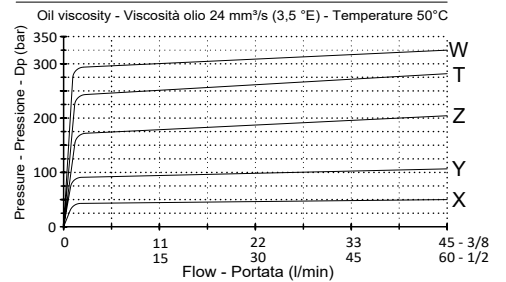
Hydraulic symbol / Simbolo idraulico



Dimensions / Dimensioni (mm)



Performance / Prestazioni



How to order / Come ordinare

10-L-04-H01-3-R--*-N1**

R= Screw with steel cap (Std) Adjustment
N= Tamper resistant cap
O= Handknob and locknut

03 = 3/8 BSPP Ports size
04 = 1/2 BSPP Dimensione attacchi

Seals material [N1= NBR (Std)
Materiale guarnizioni [V1 = Viton

Std setting at 5 l/min
X = 10-50 bar 30 bar
Y = 20-100 bar 70 bar
Z = 10-180 bar (Std) 90 bar
T = 50-250 bar 130 bar
W = 80-300 bar 150 bar

Standard code Codice standard	Thread/Filetto		Weight/Peso (kg)	Max. Flow Q max (l/min)
	C1-V1	C2-V2		
10L04H013M03ZN1	3/8	3/8	1.5	45
10L04H013M04ZN1	1/2	1/2	1.5	75

*On request versions: Please, contact our customer service.

*Versioni su richiesta: Per cortesia contattare il ns. servizio clienti.