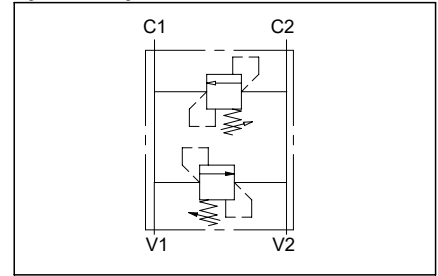


Dual cross over direct acting relief valve
Valvola antiurto doppia

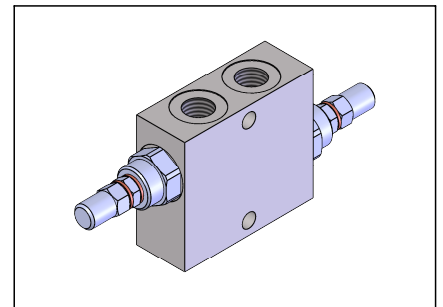
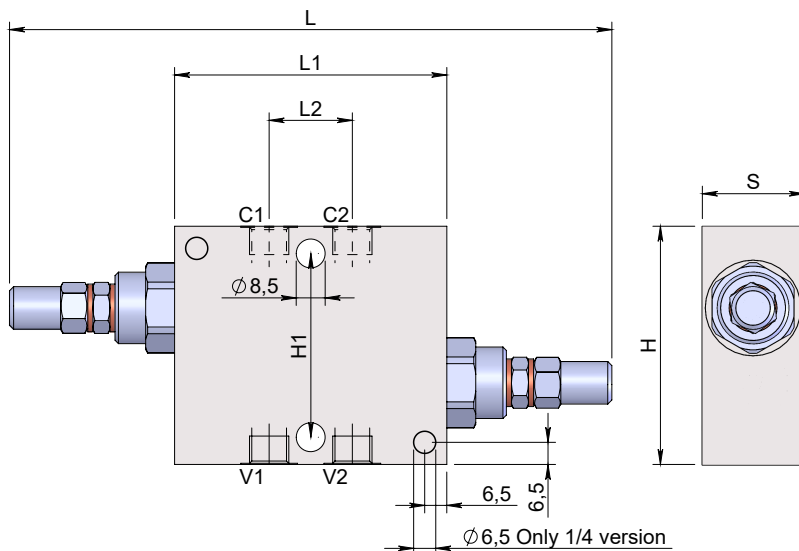
Specifications / Specifiche

Fluid viscosity:	Viscosità Fluido :	ISO 3448
Filtration:	Classe di contaminazione:	ISO 4406
Fluid temperature:	Temperatura fluido:	-20°C +90°C
Ambient temperature:	Temperatura ambiente:	-20°C +50°C
Max. operating pressure:	Pressione di lavoro max :	350 Bar
Standard seals:	Guarnizioni standard:	NBR 70 Shore A
Manifold material:	Materiale collettore:	Zinc plated steel

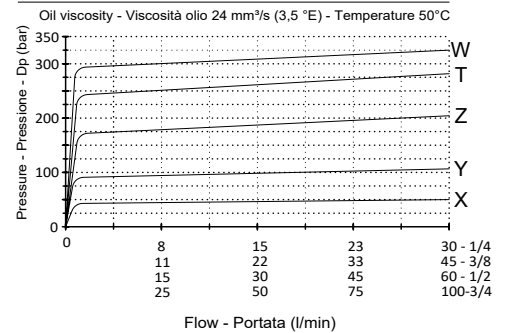
Hydraulic symbol / Simbolo idraulico



Dimensions / Dimensioni (mm)



Performance / Prestazioni



How to order / Come ordinare

10-M-02-A18-3-R--*-N1**

R= Screw with steel cap (Std) Adjustment
N= Tamper resistant cap
O= Handknob and locknut Regolazione

02 = 1/4 BSPP
03 = 3/8 BSPP
04 = 1/2 BSPP
05 = 3/4 BSPP

Ports size
Dimensione attacchi

Seals material N1= NBR (Std)
Materiale guarnizioni V1 = Viton

Std setting at 5 l/min
Setting range
Campo taratura

X = 10-50 bar	30 bar
Y = 20-100 bar	70 bar
Z = 10-180 bar (Std)	90 bar
T = 50-250 bar	130 bar
W = 80-300 bar	150 bar

Standard code Codice standard	Thread/Filetto		L	L1	L2	H	H1	S	Weight/Peso (kg)	Max. Flow Q max (l/min)
	P	T								
10M02A183M02ZN1	1/4	1/4	156	60	26	70	54	30	0.99	30
10M02A183M03ZN1	3/8	3/8	176	80	33	70	54	30	1.2	45
10M02A183M04ZN1	1/2	1/2	200	80	38	70	54	30	1.1	70
10M02A183M05ZN1	3/4	3/4	215	95	44	80	54	35	1.7	110

*On request versions: Please, contact our customer service.

*Versioni su richiesta: Per cortesia contattare il ns. servizio clienti.