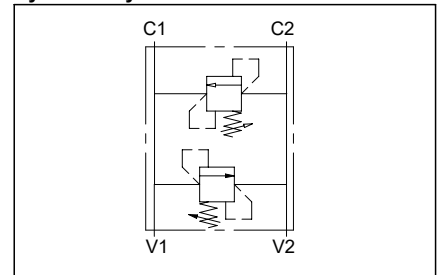


Dual cross over direct acting relief valve 1" ports
Valvola antiurto attacchi 1"

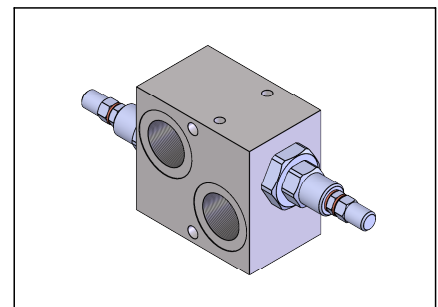
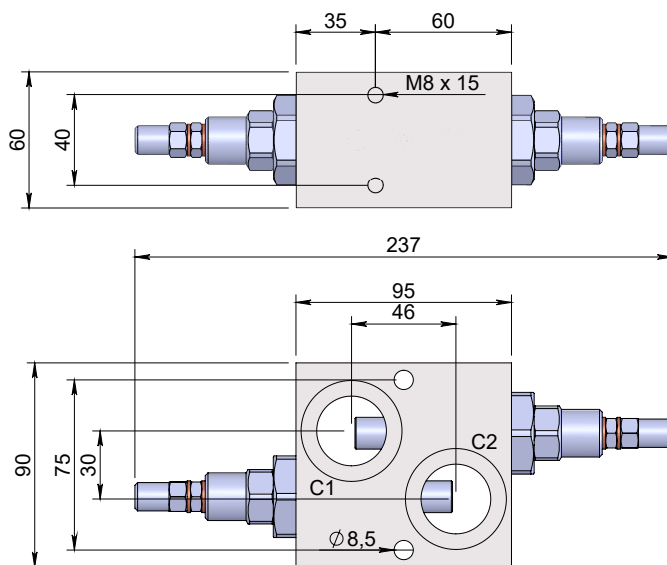
Specifications / Specifiche

Fluid viscosity:	Viscosità Fluido :	ISO 3448
Filtration:	Classe di contaminazione:	ISO 4406
Fluid temperature:	Temperatura fluido:	-20°C +90°C
Ambient temperature:	Temperatura ambiente:	-20°C +50°C
Max. operating pressure:	Pressione di lavoro max :	350 Bar
Standard seals:	Guarnizioni standard:	NBR 70 Shore A
Manifold material:	Materiale collettore:	Zinc plated steel
Max flow:	Portata massima:	160 l/min

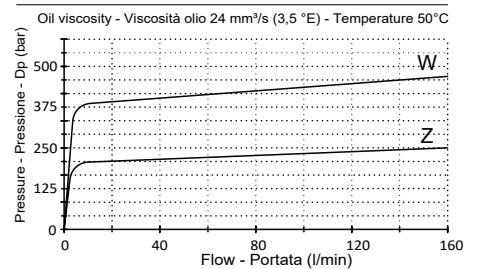
Hydraulic symbol / Simbolo idraulico



Dimensions / Dimensioni (mm)



Performance / Prestazioni



How to order / Come ordinare

10-M-02-A18-3-R-06-*-N1

R= Screw with steel cap (Std)
M= Socket screw
N= Tamper resistant cap
O= Handknob and locknut

Adjustment
Regolazione

06= 1" BSPP
Ports size
Dimensione attacchi

Seals material [N1= NBR (Std)
Materiale guarnizioni [V1 = Viton

Std setting at 5 l/min
Setting range [Z = 20-200 bar 160 bar
Campo taratura [W = 50-400 bar 180 bar