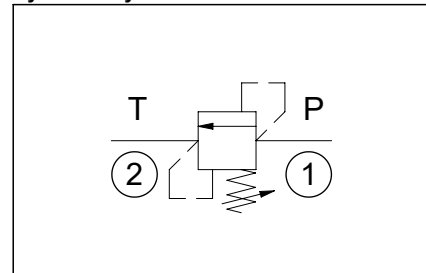


**Direct acting relief valve
Valvola di massima pressione ad azione diretta**

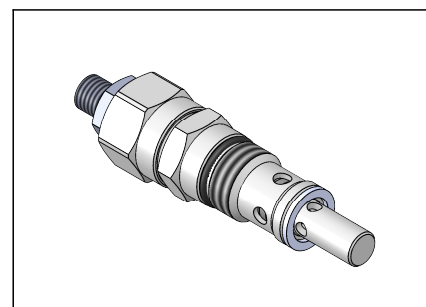
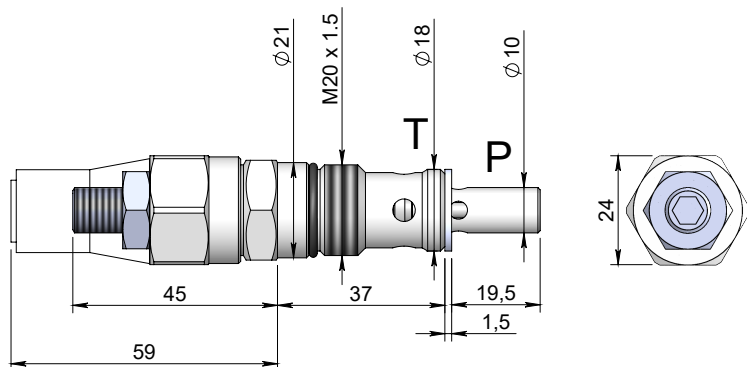
Specifications / Specifiche

Fluid viscosity:	Viscosità Fluido :	ISO 3448
Filtration:	Classe di contaminazione:	ISO 4406
Fluid temperature:	Temperatura fluido:	-20°C +90°C
Ambient temperature:	Temperatura ambiente:	-20°C +50°C
Max. operating pressure:	Pressione di lavoro max :	350 Bar
Max flow:	Portata massima:	30 l/min
External surfaces:	Superfici esterne:	Zinc plated/Zincate
Standard seals:	Guarnizioni standard:	NBR 70 Shore A
Cavity code:	Codice cavità:	DO-590.002.24.10

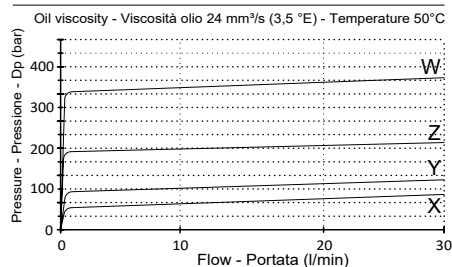
Hydraulic symbol / Simbolo idraulico



Dimensions / Dimensioni (mm)



Performance / Prestazioni



How to order / Come ordinare

10-A-03-A00-3-M-24-*-N1

M= Socket screw (Std) Adjustment
N= Tamper resistant cap Regolazione
O= Handknob and locknut

Seals material [N1= NBR (Std)
Materiale guarnizioni [V1= Viton

Std setting at 5 l/min

Setting range	X = 5-50 bar	50 bar
	Y = 30-100 bar	100 bar
Campo taratura	Z = 50-210 bar	200 bar
	W = 100-350 bar	300 bar

*On request versions: Please, contact our customer service.

*Versioni su richiesta: Per cortesia contattare il ns. servizio clienti.