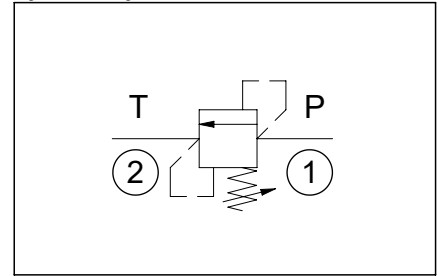


**Direct acting relief valve
Valvola di massima pressione ad azione diretta**

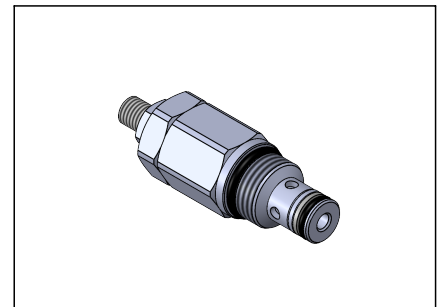
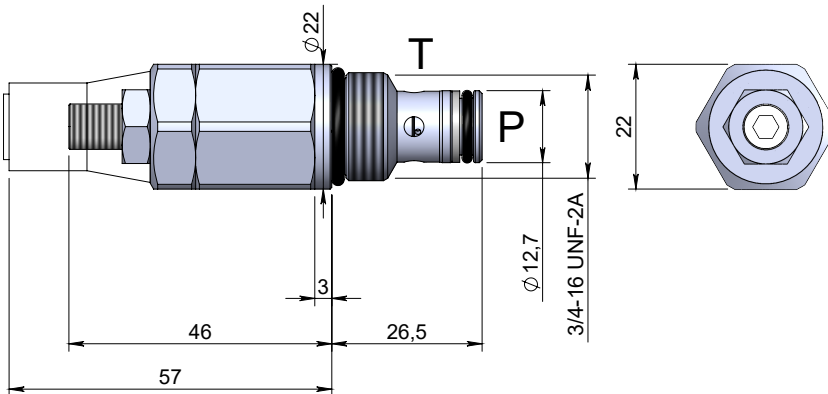
Specifications / Specifiche

Fluid viscosity:	Viscosità Fluido :	ISO 3448
Filtration:	Classe di contaminazione:	ISO 4406
Fluid temperature:	Temperatura fluido:	-20°C +90°C
Ambient temperature:	Temperatura ambiente:	-20°C +50°C
Max. operating pressure:	Pressione di lavoro max :	350 Bar
Max flow:	Portata massima:	20 l/min
External surfaces:	Superfici esterne:	Zinc plated/Zincate
Standard seals:	Guarnizioni standard:	NBR 70 Shore A
Cavity code:	Codice cavità:	DO-590.011.22.10

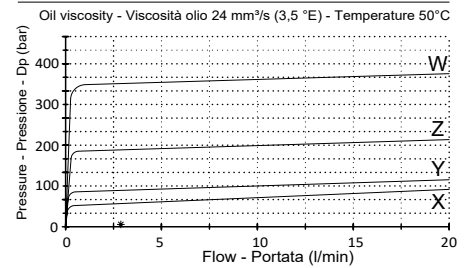
Hydraulic symbol / Simbolo idraulico



Dimensions / Dimensioni (mm)



Performance / Prestazioni



How to order / Come ordinare

10-A-02-A00-3-M-51-*-N1

M= Socket screw (Std)
N= Tamper resistant cap
O= Handknob and locknut

Adjustment
Regolazione

Seals material [N1= NBR Std.
Materiale guarnizioni [V1= Viton

Std setting at 5 l/min

Setting range	Std setting (bar)
X = 5-50 bar	50 bar
Y = 30-100 bar	100 bar
Z = 50-210 bar	200 bar
W = 100-350 bar	300 bar