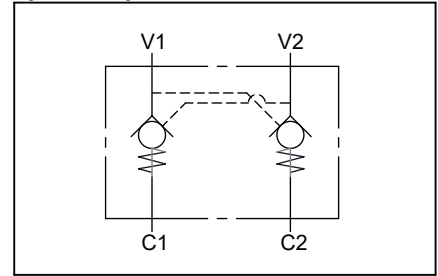


**In line dual pilot operated check valve**  
**Valvola di blocco pilotata doppio effetto in linea**

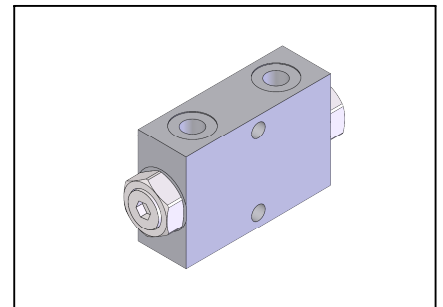
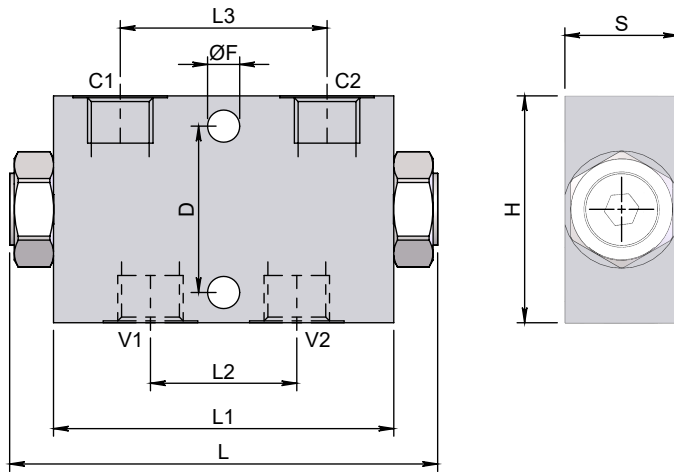
**Specifications / Specifiche**

Fluid viscosity:	Viscosità fluido :	ISO 3448
Filtration:	Classe di contaminazione:	ISO 4406
Fluid temperature:	Temperatura fluido:	-20°C +90°C
Ambient temperature:	Temperatura ambiente:	-20°C +50°C
Max. operating pressure:	Pressione di lavoro max :	350 Bar
External surfaces:	Superfici esterne:	Zinc plated/Zincate
Standard seals:	Guarnizioni standard:	NBR 70 Shore A

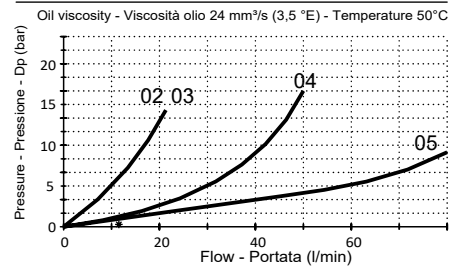
**Hydraulic symbol / Simbolo idraulico**



**Dimensions / Dimensioni (mm)**



**Performance / Prestazioni**



**How to order / Come ordinare**

**14-M-02-L00-3-\*-\*\*-\***

3=Zinc plated steel Std.  
For aluminium version contact  
our customer service.

Material  
Materiale

Cracking pressure  
Pressione di apertura

Y = 3 bar Std  
Z = 8 bar  
X = Only 1 bar for 3/4 size

M=With OR Std.  
N= Without OR

OR on pilot piston  
OR su pistone pilota

P-T Port size  
Dimensione attacchi P-T

02 = 1/4 BSPP  
03 = 3/8 BSPP  
04 = 1/2 BSPP  
05 = 3/4 BSPP

Standard code Codice standard	Thread/Filetto		L	L1	L2	L3	H	S	D	ØF	Weight/Peso (kg)	Max. Flow Q max (l/min)	Pilot ratio Rapp. pil.
	V1-V2	C1-C2											
14M02L003M02Y	1/4	1/4	113	90	27	52	60	30	44	8.5	1.0	20	6.25 : 1
14M02L003M03Y	3/8	3/8	113	90	30	52	60	30	44	8.5	1.2	30	6.25 : 1
14M02L003M04Y	1/2	1/2	143	115	39	80	80	35	40	8.5	2.4	55	4 : 1
14M02L003M05X	3/4	3/4	177	158	50	105	80	50	58	10.5	4.6	100	3.8 : 1

\*On request versions: Please, contact our customer service.

\*Versioni su richiesta: Per cortesia contattare il ns. servizio clienti.