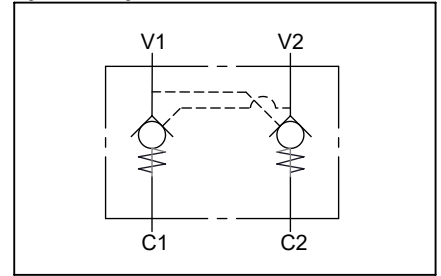


Dual pilot operated check valve
Valvola di blocco pilotata doppio effetto

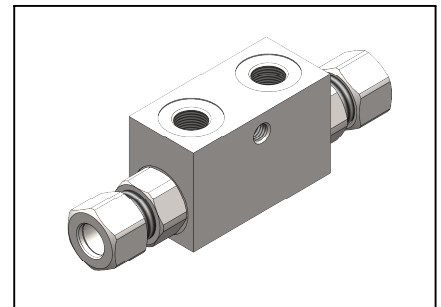
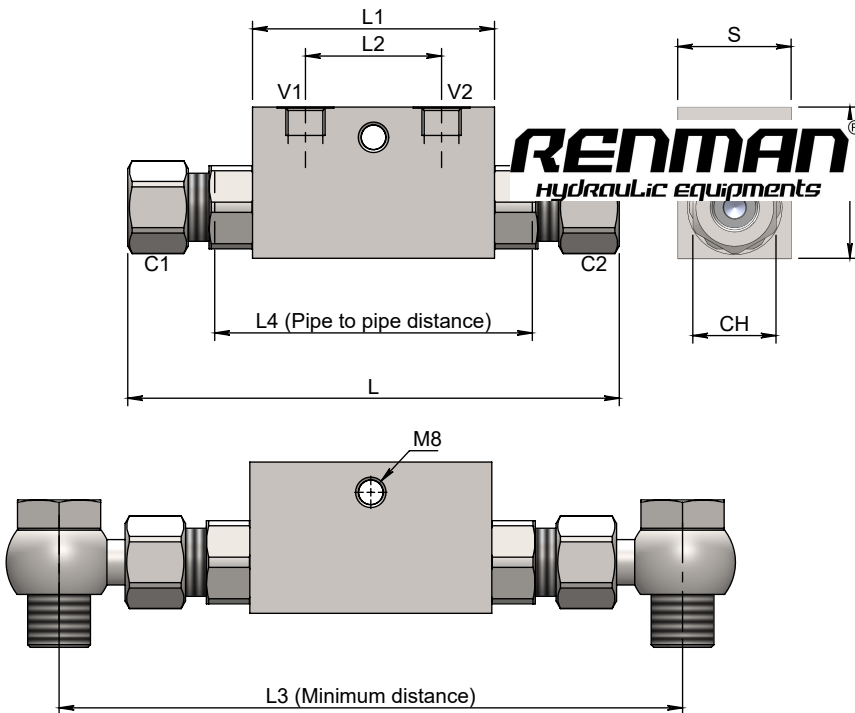
Specifications / Specifiche

Fluid viscosity:	Viscosità Fluido :	ISO 3448
Filtration:	Classe di contaminazione:	ISO 4406
Fluid temperature:	Temperatura fluido:	-20°C +90°C
Ambient temperature:	Temperatura ambiente:	-20°C +50°C
Max. operating pressure:	Pressione di lavoro max :	350 Bar
External surfaces:	Superfici esterne:	Zinc plated/Zincate
Standard seals:	Guarnizioni standard:	NBR 70 Shore A

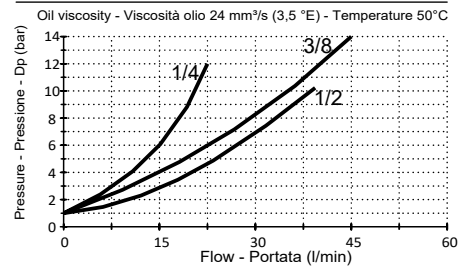
Hydraulic symbol / Simbolo idraulico



Dimensions / Dimensioni (mm)



Performance / Prestazioni



How to order / Come ordinare

14-N-02-A04-3-*-*-***

M=With OR Std.] OR on pilot piston
N=Without OR] OR su pistone pilota

Cracking pressure] Y = 3 bar (std)
Pressione di apertura] X = 1 bar
] Z = 8 bar

P-T Port size] 02 = 1/4 BSPP
Dimensione attacchi P-T] 03 = 3/8 BSPP
] 04 = 1/2 BSPP

Standard code Codice standard	Thread/Filetto		L	L1	L2	L3	L4	H	S	CH	Weight/Peso (kg)	Max. Flow Q max (l/min)	Pilot ratio Rapp. pil.
	V1-V2	C1-C2									Steel / Acciaio		
14N02A043M02Y	1/4	Ø12	130	64	36	160	84	40	30	22	0.69	20	5.5 : 1
14N02A043M03Y	3/8	Ø12	130	64	36	166	84	40	30	22	0.67	30	5.5 : 1
14N02A043M04Y	1/2	Ø15	164	90	45	196	106	45	35	30	1.10	50	5 : 1

*On request versions: Please, contact our customer service.

*Versioni su richiesta: Per cortesia contattare il ns. servizio clienti.