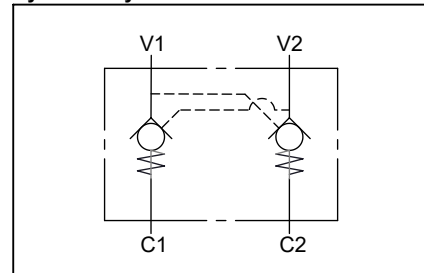


Dual pilot operated check valve cylinder stud fit in
Valvola di blocco pilotata doppio effetto montaggio su borchia cilindro

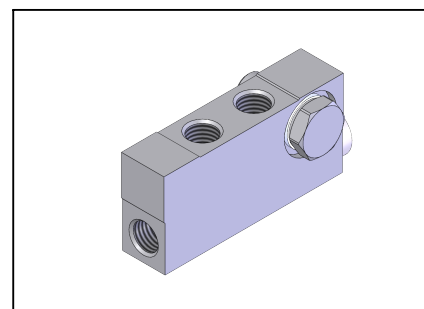
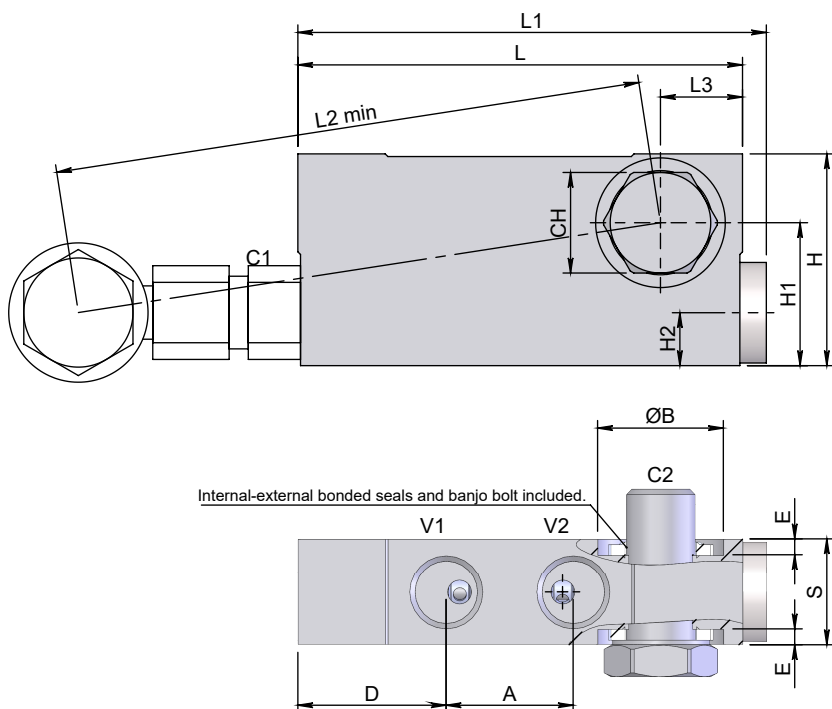
Specifications / Specifiche

Fluid viscosity:	Viscosità Fluido :	ISO 3448
Filtration:	Classe di contaminazione:	ISO 4406
Fluid temperature:	Temperatura fluido:	-20°C +90°C
Ambient temperature:	Temperatura ambiente:	-20°C +50°C
Max. operating pressure:	Pressione di lavoro max :	300 Bar
External surfaces:	Superfici esterne:	Zinc plated/Zincate
Standard seals:	Guarnizioni standard:	NBR 70 Shore A

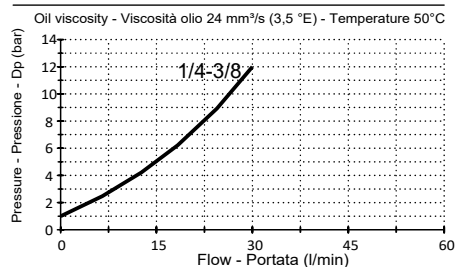
Hydraulic symbol / Simbolo idraulico



Dimensions / Dimensioni (mm)



Performance / Prestazioni



How to order / Come ordinare

14-M-02-F01-3-*--X**

M=With OR Std. OR on pilot piston
N=Without OR OR su pistone pilota

P-T Port size 02 = 1/4 BSPP
Dimensione attacchi P-T 03 = 3/8 BSPP

Standard code Codice standard	Thread/Filetto		L	L1	L2 min	L3	A	ØB	D	E	H	H1	H2	S	CH	Cr. Press. Press. Ap.	Weight Peso (kg)	Max. Flow Q max (l/min)	Pilot ratio Rapp. pil.
	V1-V2	C1-C2																	
14M02F013M02X	1/4	1/4	84	88.5	123	15.5	24	24.5	28	3	40	27	10	20	19	1	0.48	20	4.9 : 1
14M02F013M03X	3/8	3/8	86	90.5	127	14	29	27	23	4	45	30.5	12.5	25	22	1	0.68	20	4.9 : 1
14M02F013M04X	1/2	1/2	100	104.5	140	17	35.5	32	25	4	55	37	16	32	27	1	0.85	20	4.9 : 1

*On request versions: Please, contact our customer service.

*Versioni su richiesta: Per cortesia contattare il ns. servizio clienti.