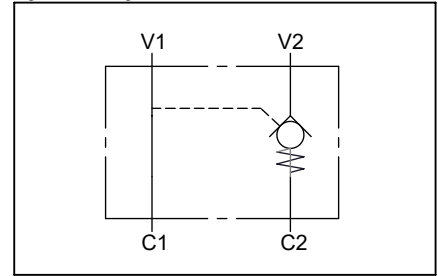


**Single pilot operated check valve
Valvola di blocco pilotata semplice effetto**

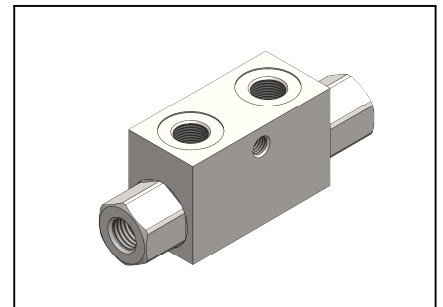
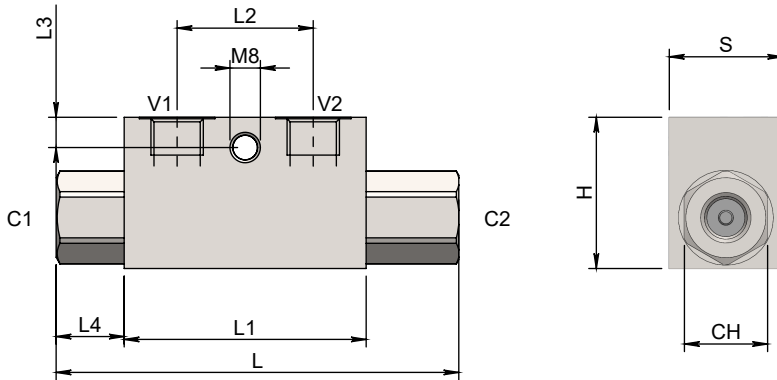
Specifications / Specifiche

Fluid viscosity:	Viscosità Fluido :	ISO 3448
Filtration:	Classe di contaminazione:	ISO 4406
Fluid temperature:	Temperatura fluido:	-20°C +90°C
Ambient temperature:	Temperatura ambiente:	-20°C +50°C
Max. operating pressure:	Pressione di lavoro max :	350 Bar
External surfaces:	Superfici esterne:	Zinc plated/Zincate
Standard seals:	Guarnizioni standard:	NBR 70 Shore A

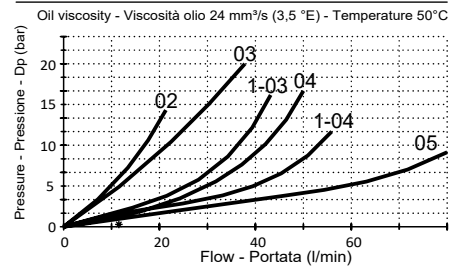
Hydraulic symbol / Simbolo idraulico



Dimensions / Dimensioni (mm)



Performance / Prestazioni



How to order / Come ordinare

14-M-01-A*3-3-*.*.***

0= See tab. Flow characteristic
1= See tab. Caratteristica di portata

M=With OR Std. OR on pilot piston
N=Without OR OR su pistone pilota

Cracking pressure Y= See tab. Std.
Pressione di apertura X = 1 bar

P-T Port size
Dimensione attacchi P-T
02 = 1/4 BSPP
03 = 3/8 BSPP
04 = 1/2 BSPP
05 = 3/4 BSPP

Standard code Codice standard	Thread/Filetto		L	L1	L2	L3	L4	H	S	CH	Weight/Peso (kg)	Max. Flow Q max (l/min)	Cracking. P. P. Apertura	Pilot ratio Rapp. pil.
	V1-V2	C1-C2												
14M01A033M02Y	1/4	1/4	106.5	64	36	8	18	40	30	22	0.61	20	4	5.5 : 1
14M01A033M03Y	3/8	3/8	120	68	38	8	22	40	30	22	0.70	35	3	5.5 : 1
14M01A133M03Y	3/8	3/8	148	90	45	12.5	25	45	35	27	0.95	45	8	5 : 1
14M01A033M04Y	1/2	1/2	133	90	45	12.5	17	45	35	27	1.00	50	6	5 : 1
14M01A133M04Y	1/2	1/2	134	80	40	18	22	60	35	27	1.10	70	3.5	4 : 1
14M01A033M05Y	3/4	3/4	182	100	46	12	36	60	40	36	1.70	100	2	4 : 1

*On request versions: Please, contact our customer service.

*Versioni su richiesta: Per cortesia contattare il ns. servizio clienti.