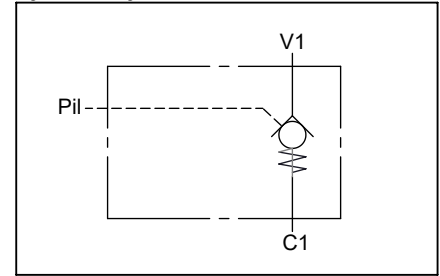


Inline single pilot operated check valve
Valvola di blocco pilotata semplice effetto in linea

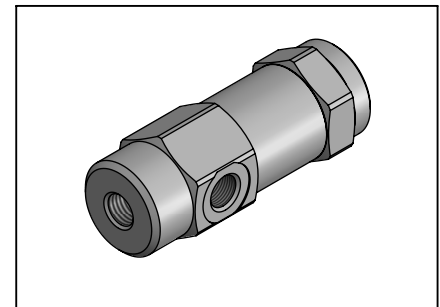
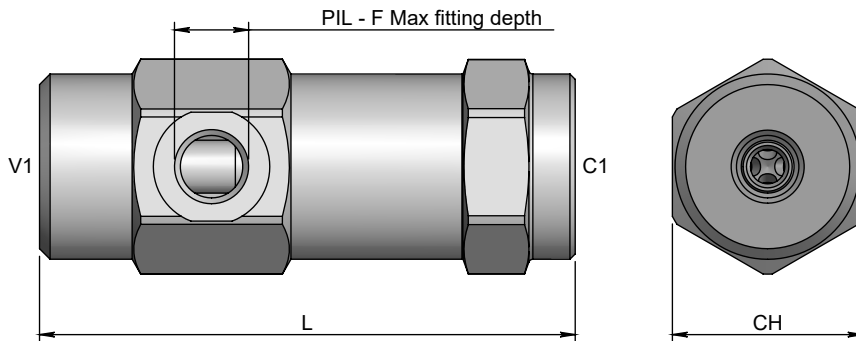
Specifications / Specifiche

Fluid viscosity:	Viscosità Fluido :	ISO 3448
Filtration:	Classe di contaminazione:	ISO 4406
Fluid temperature:	Temperatura fluido:	-20°C +90°C
Ambient temperature:	Temperatura ambiente:	-20°C +50°C
External surfaces:	Superfici esterne:	Zinc plated/Zincate
Standard seals:	Guarnizioni standard:	NBR 70 Shore A

Hydraulic symbol / Simbolo idraulico

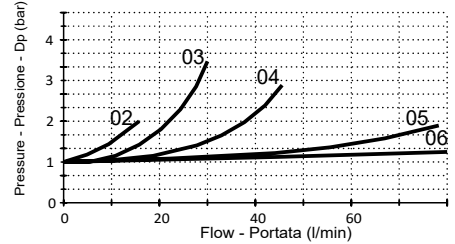


Dimensions / Dimensioni (mm)



Performance / Prestazioni

Oil viscosity - Viscosità olio 24 mm²/s (3,5 °E) - Temperature 50°C



How to order / Come ordinare

14-A-06-D01-3-N--***

02 = 1/4 BSPP
03 = 3/8 BSPP
04 = 1/2 BSPP
05 = 3/4 BSPP
06 = 1" BSPP

P-T Port size

Dimensione attacchi P-T

Cracking pressure

Pressione di apertura

X = 1 bar Std

Y = 3

Z = 8 bar

Standard code Codice standard	Thread/Filetto		L	F	CH	Weight/Peso (kg)	Max. Flow Q max (l/min)	Max Pressure Pressione Max	Pilot ratio Rapp. pil.
	V1-V2	PIL							
14A06D013N02X	1/4	1/4	103	12	36	0.7	20	350	8.5 : 1
14A06D013N03X	3/8	1/4	109	12	40	0.9	30	300	6 : 1
14A06D013N04X	1/2	1/4	122	12	42	1.1	45	300	5.5 : 1
14A06D013N05X	3/4	1/4	131	14	55	2	80	250	4 : 1
14A06D013N06X	1"	1/4	165	14	55	2.3	120	220	3.5 : 1

*On request versions: Please, contact our customer service.

*Versioni su richiesta: Per cortesia contattare il ns. servizio clienti.