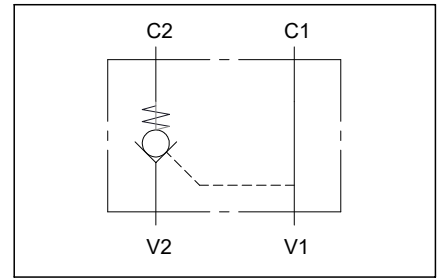


In line single pilot operated check valve
Valvola di blocco pilotata semplice effetto in linea

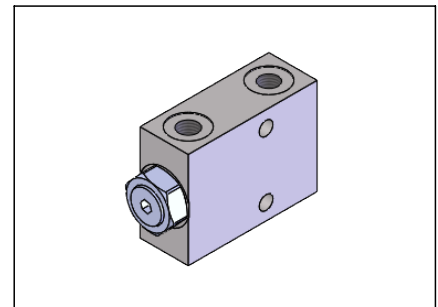
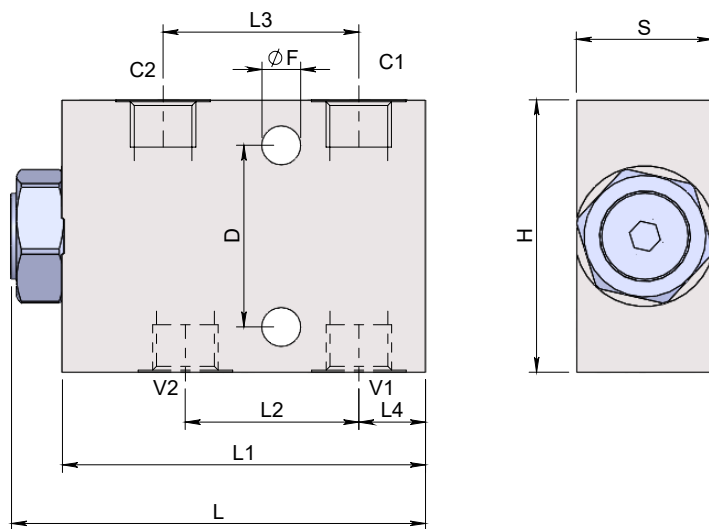
Hydraulic symbol / Simbolo idraulico



Specifications / Specifiche

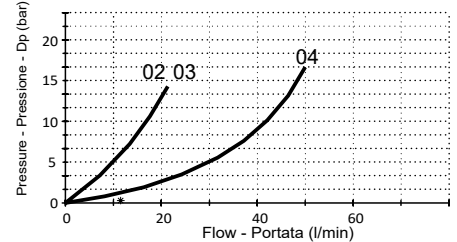
Fluid viscosity:	Viscosità Fluido :	ISO 3448
Filtration:	Classe di contaminazione:	ISO 4406
Fluid temperature:	Temperatura fluido:	-20°C +90°C
Ambient temperature:	Temperatura ambiente:	-20°C +50°C
Max. operating pressure:	Pressione di lavoro max :	350 Bar
External surfaces:	Superfici esterne:	Zinc plated/Zincate
Standard seals:	Guarnizioni standard:	NBR 70 Shore A

Dimensions / Dimensioni (mm)



Performance / Prestazioni

Oil viscosity - Viscosità olio 24 mm²/s (3,5 °E) - Temperature 50°C



How to order / Come ordinare

14-M-01-L00-3-*--***

3=Zinc plated steel Std.
For aluminium version contact our customer service.

Material
Materiale

M=With OR Std.
N= Without OR

OR on pilot piston
OR su pistone pilota

Cracking pressure
Pressione di apertura

X = 1 bar
Y = 3 bar Std
Z = 8 bar

P-T Port size
Dimensione attacchi P-T

02 = 1/4 BSPP
03 = 3/8 BSPP
04 = 1/2 BSPP

Standard code Codice standard	Thread/Filetto		L	L1	L2	L3	L4	H	S	D	ØF	Weight/Peso (kg)	Max. Flow Q max (l/min)	Pilot ratio Rapp. pil.
	V1-V2	C1-C2												
14M01L003M02Y	1/4	1/4	92	80	33.5	50	15	60	30	40	8.5	1.0	20	7 : 1
14M01L003M03Y	3/8	3/8	92	80	33.5	50	15	60	30	40	8.5	1.0	30	7 : 1
14M01L003M04Y	1/2	1/2	119	105	49	70	17.5	80	35	40	8.5	2.1	55	3.8 : 1

*On request versions: Please, contact our customer service.

*Versioni su richiesta: Per cortesia contattare il ns. servizio clienti.