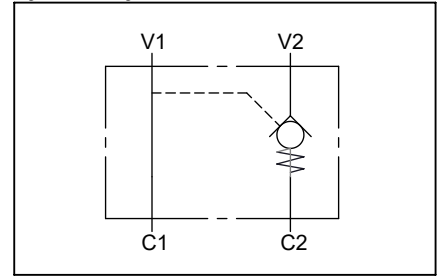


**Flangiabile single pilot operated check valve**  
**Valvola di blocco pilotata semplice effetto flangiabile**

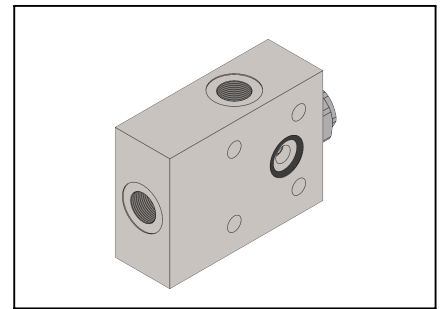
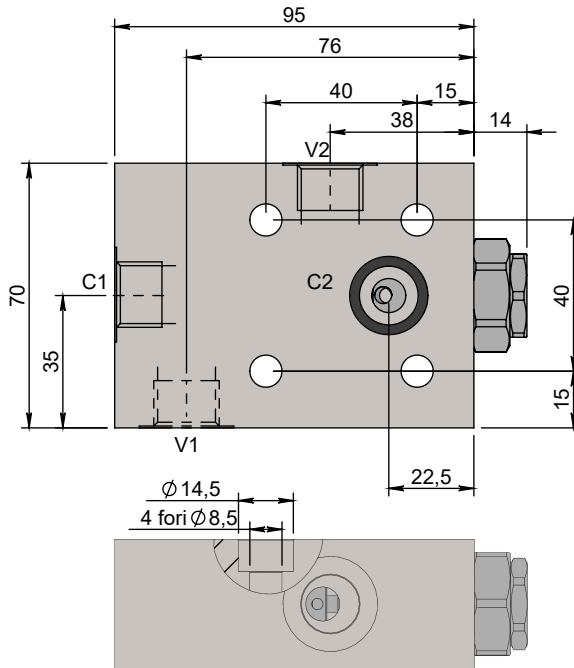
**Specifications / Specifiche**

Fluid viscosity:	Viscosità Fluido :	ISO 3448
Filtration:	Classe di contaminazione:	ISO 4406
Fluid temperature:	Temperatura fluido:	-20°C +90°C
Ambient temperature:	Temperatura ambiente:	-20°C +50°C
Max. operating pressure:	Pressione di lavoro max :	350 Bar
External surfaces:	Superfici esterne:	Zinc plated/Zincate
Standard seals:	Guarnizioni standard:	NBR 70 Shore A

**Hydraulic symbol / Simbolo idraulico**

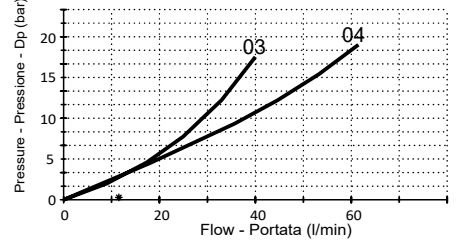


**Dimensions / Dimensioni (mm)**



**Performance / Prestazioni**

Oil viscosity - Viscosità olio 24 mm<sup>2</sup>/s (3,5 °E) - Temperature 50°C



**How to order / Come ordinare**

**14-L-06-B01-3-\*-\*\*-\*Y**

3=Zinc plated steel Std.  
For aluminium version contact  
our customer service.

Material  
Materiale

P-T Port size 03 = 3/8 BSPP  
Dimensione attacchi P-T 04 = 1/2 BSPP

M=With OR Std.  
N= Without OR

OR on pilot piston  
OR su pistone pilota

Standard code Codice standard	Thread/Filetto		Weight/Peso (kg)	Max. Flow Q max (l/min)	Pilot ratio Rapp. pil.
	V1-V2-C1	C2			
14L06B013M03Y	3/8	Ø9	1.8	40	4 : 1
14L06B013M04Y	1/2	Ø9	1.8	60	4 : 1

\*On request versions: Please, contact our customer service.

\*Versioni su richiesta: Per cortesia contattare il ns. servizio clienti.