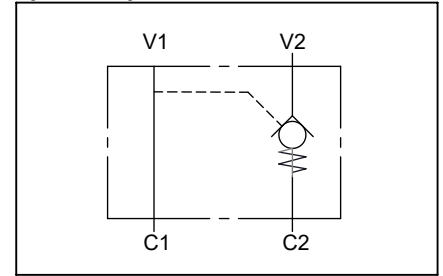


**Single pilot operated check valve
Valvola di blocco pilotata semplice effetto**

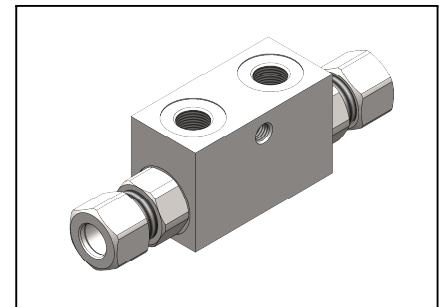
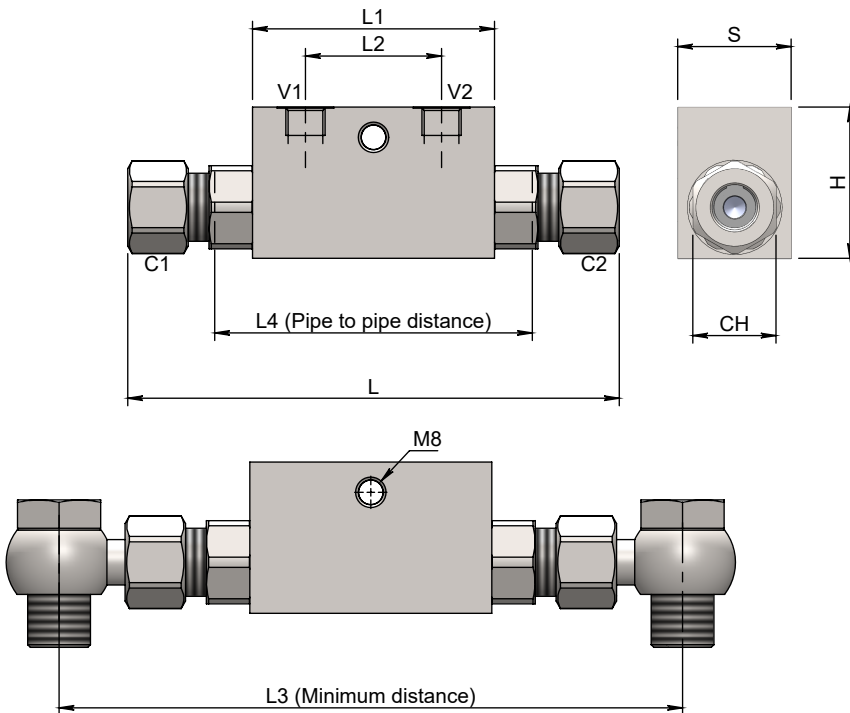
Specifications / Specifiche

| | | |
|--------------------------|---------------------------|---------------------|
| Fluid viscosity: | Viscosità Fluido : | ISO 3448 |
| Filtration: | Classe di contaminazione: | ISO 4406 |
| Fluid temperature: | Temperatura fluido: | -20°C +90°C |
| Ambient temperature: | Temperatura ambiente: | -20°C +50°C |
| Max. operating pressure: | Pressione di lavoro max : | 350 Bar |
| External surfaces: | Superfici esterne: | Zinc plated/Zincate |
| Standard seals: | Guarnizioni standard: | NBR 70 Shore A |

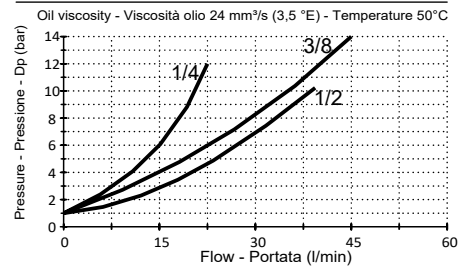
Hydraulic symbol / Simbolo idraulico



Dimensions / Dimensioni (mm)



Performance / Prestazioni



How to order / Come ordinare

14-N-01-A04-3-*-*-***

M=With OR Std. } OR on pilot piston
N=Without OR } OR su pistone pilota

Cracking pressure } Y = 3 bar (std)
Pressione di apertura } X = 1 bar
Z = 8 bar

P-T Port size } 02 = 1/4 BSPP
Dimensione attacchi P-T } 03 = 3/8 BSPP
04 = 1/2 BSPP

| Standard code Codice standard | Thread/Filetto | | L | L1 | L2 | L3 | L4 | H | S | CH | Weight/Peso (kg) Steel / Acciaio | Max. Flow Q max (l/min) | Pilot ratio Rapp. pil. |
|----------------------------------|----------------|-------|-----|----|----|-----|-----|----|----|----|-------------------------------------|----------------------------|---------------------------|
| | V1-V2 | C1-C2 | | | | | | | | | | | |
| 14N01A043M02Y | 1/4 | Ø12 | 130 | 64 | 36 | 160 | 84 | 40 | 30 | 22 | 0.69 | 20 | 5.5 : 1 |
| 14N01A043M03Y | 3/8 | Ø12 | 130 | 64 | 36 | 166 | 84 | 40 | 30 | 22 | 0.67 | 30 | 5.5 : 1 |
| 14N01A043M04Y | 1/2 | Ø15 | 164 | 90 | 45 | 196 | 106 | 45 | 35 | 30 | 1.09 | 50 | 5 : 1 |

*On request versions: Please, contact our customer service.

*Versioni su richiesta: Per cortesia contattare il ns. servizio clienti.