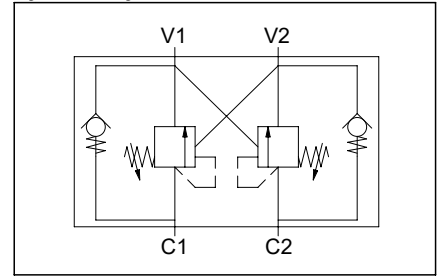


Double effect overcenter valve, super compact series
Valvola overcenter doppio effetto, serie super compatta

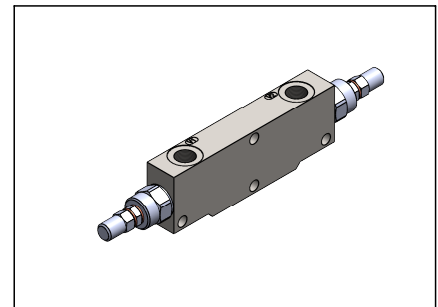
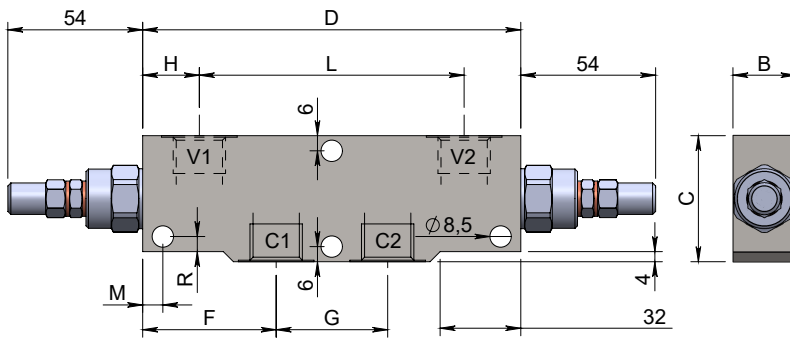
Specifications / Specifiche

Fluid viscosity:	Viscosità Fluido :	ISO 3448
Filtration:	Classe di contaminazione:	ISO 4406
Fluid temperature:	Temperatura fluido:	-20°C +90°C
Ambient temperature:	Temperatura ambiente:	-20°C +50°C
Max. operating pressure:	Pressione di lavoro max :	350 Bar
Manifold material:	Materiale collettore:	Zinc plated steel
Standard seals:	Guarnizioni standard:	NBR 70 Shore A

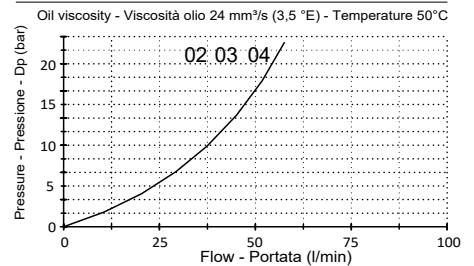
Hydraulic symbol / Simbolo idraulico



Dimensions / Dimensioni (mm)



Performance / Prestazioni V to C



How to order / Come ordinare

16-A-02-C01-3-M--Y**

A = Std. see tab] Pilot ratio
B = 8:1] Rapporto di pilotaggio
C = 11:1]

M = Steel cap Std.] Adjustment option
N = Tamper proof cap] Opzione regolazione

V-C Port size 02 = 1/4 BSPP
Dimensione attacchi V-C 03 = 3/8 BSPP

Standard code Codice standard	Threads V-C	B	C	D	F	G	H	L	M	R	Weight/Peso (kg)	Setting range (bar)	Std setting (bar)	Max. Flow Q max (l/min)	Pilot ratio Rapp. pil.
16A02C013M03Y	3/8	25	50	150	51	48	23	104	8	10	1.39	30-350	300	40	4.25 : 1

*On request versions: Please, contact our customer service.

*Versioni su richiesta: Per cortesia contattare il ns. servizio clienti.