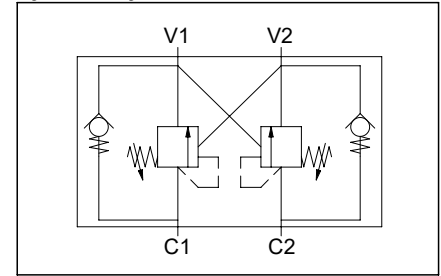


**Double effect overcenter valve, AR model**  
**Valvola overcenter doppio effetto, modello AR**

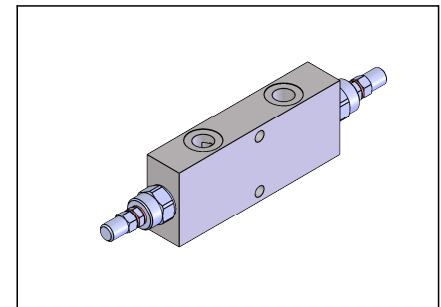
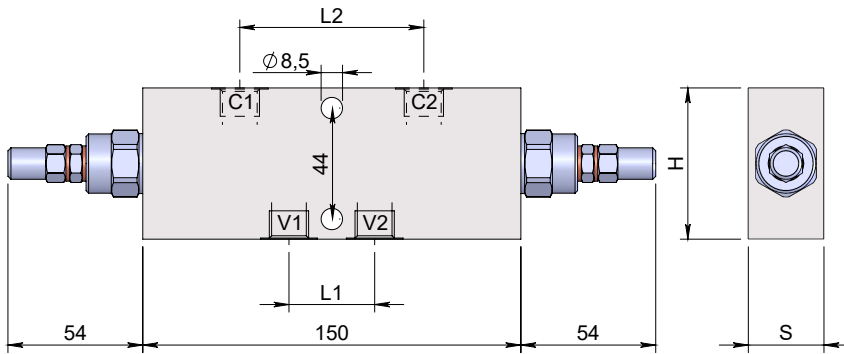
**Specifications / Specifiche**

Fluid viscosity:	Viscosità fluido :	ISO 3448
Filtration:	Classe di contaminazione:	ISO 4406
Fluid temperature:	Temperatura fluido:	-20°C +90°C
Ambient temperature:	Temperatura ambiente:	-20°C +50°C
Max. operating pressure:	Pressione di lavoro max :	350 Bar
Manifold material:	Materiale collettore:	Zinc plated steel
Standard seals:	Guarnizioni standard:	NBR 70 Shore A

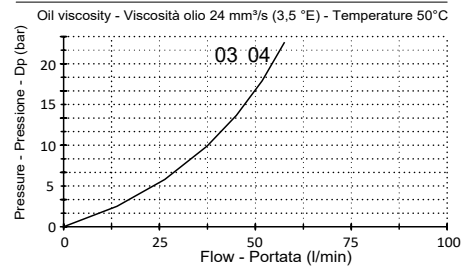
**Hydraulic symbol / Simbolo idraulico**



**Dimensions / Dimensioni (mm)**



**Performance / Prestazioni V to C**



**How to order / Come ordinare**

**16-A-04-D03-3-M-\*\*-\***

A = Std. see tab ] Pilot ratio  
B = 8:1 ] Rapporto di pilotaggio  
C = 11:1 ]

Setting range Std setting P increase bar/turn  
X = 30-210 - 200 - 70 (bar)  
Y = 60-350 - 300 - 120 (bar)

M = Steel cap Std. ] Adjustment option  
N = Tamper proof cap ] Opzione regolazione

V-C Port size 03 = 3/8 BSPP  
Dimensione attacchi V-C 04 = 1/2 BSPP

Standard code Codice standard	Threads V-C	L	L1	L2	H	S	Weight/Peso (kg)	Max. Flow Q max (l/min)	Pilot ratio Rapp. pil.
16A04D033M03Y	3/8	150	34	73	60	30	2.2	40	4.25 : 1
16A04D033M04Y	1/2	150	36	73	60	30	2.1	60	4.25 : 1

\*On request versions: Please, contact our customer service.

\*Versioni su richiesta: Per cortesia contattare il ns. servizio clienti.