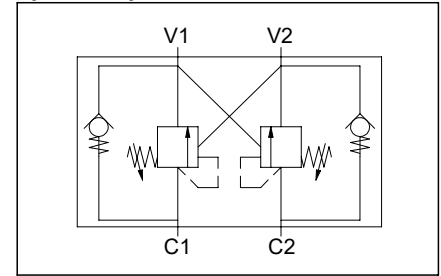
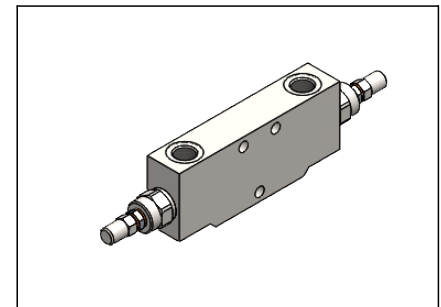
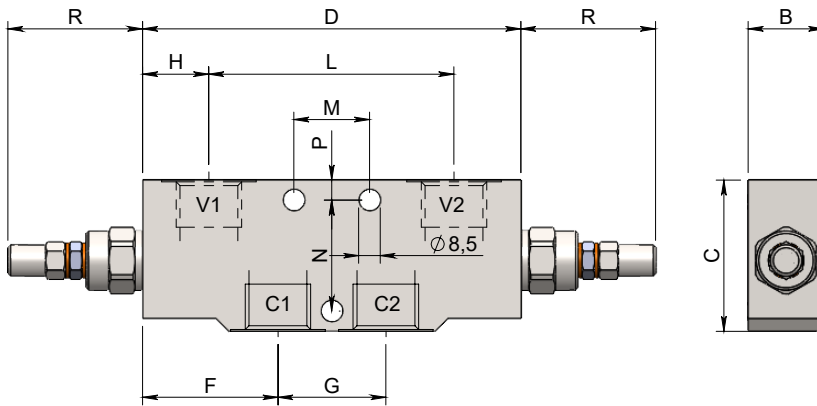
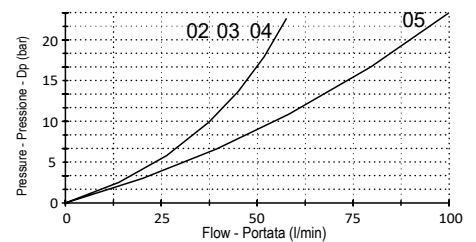


**Double effect overcenter valve, compact series**  
**Valvola overcenter doppio effetto, serie compatta**

**Specifications / Specifiche**

Fluid viscosity:	Viscosità Fluido :	ISO 3448
Filtration:	Classe di contaminazione:	ISO 4406
Fluid temperature:	Temperatura fluido:	-20°C +90°C
Ambient temperature:	Temperatura ambiente:	-20°C +50°C
Max. operating pressure:	Pressione di lavoro max :	350 Bar
Manifold material:	Materiale collettore:	Zinc plated steel
Standard seals:	Guarnizioni standard:	NBR 70 Shore A

**Hydraulic symbol / Simbolo idraulico**

**Dimensions / Dimensioni (mm)**

**Performance / Prestazioni V to C**

 Oil viscosity - Viscosità olio 24 mm<sup>2</sup>/s (3,5 °E) - Temperature 50°C

**How to order / Come ordinare**
**16-A-01-C01-3-M-\*\*-Y**

A = Std. see tab ] Pilot ratio  
 B = 8:1 ] Rapporto di pilotaggio  
 C = 11:1 ]

M = Steel cap Std. ] Adjustment option  
 N = Tamper proof cap ] Opzione regolazione

V-C Port size ] 03 = 3/8 BSPP  
 Dimensione attacchi V-C ] 04 = 1/2 BSPP  
 ] 05 = 3/4 BSPP

Standard code Codice standard	Threads V-C	B	C	D	F	G	H	L	M	N	P	R	Weight/Peso (kg)	Setting range (bar)	Std setting (bar)	Max. Flow Q max (l/min)	Pilot ratio Rapp. pil.
16A01C013M04Y	1/2	30	60	150	50	50	20	110	30	44	8	53.5	2	60-350	300	60	4.25 : 1
16A01C013M05Y	3/4	35	80	190	55	65	23.5	143	44	64	8	57	3.8	60-350	300	90	6.25 : 1

\*On request versions: Please, contact our customer service.

\*Versioni su richiesta: Per cortesia contattare il ns. servizio clienti.