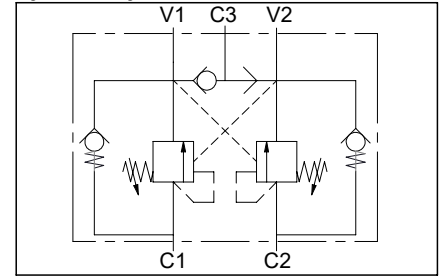


**Double effect overcenter valve, OMP OMR flangeable
Valvola overcenter doppio effetto, flangiabile OMP OMR**

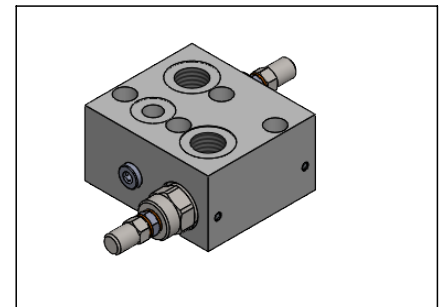
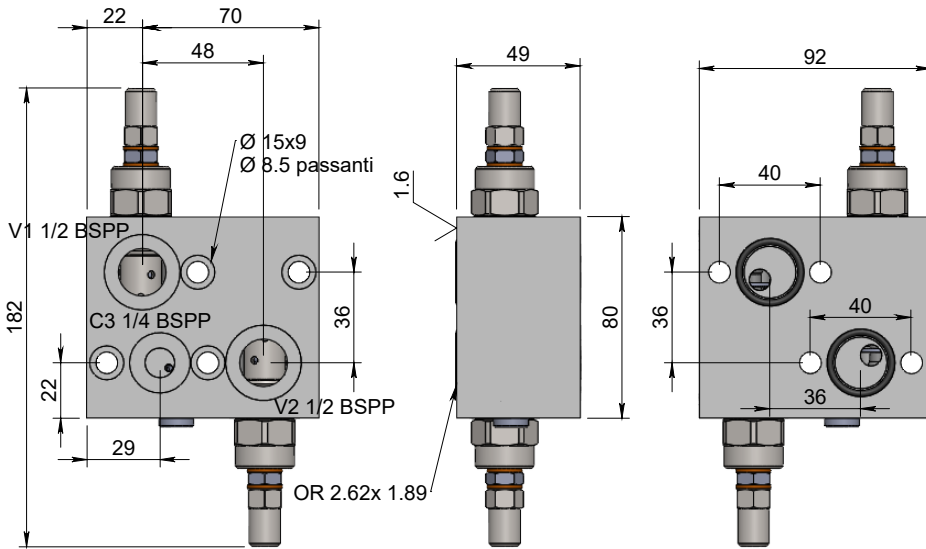
Specifications / Specifiche

Fluid viscosity:	Viscosità Fluido :	ISO 3448
Filtration:	Classe di contaminazione:	ISO 4406
Fluid temperature:	Temperatura fluido:	-20°C +90°C
Ambient temperature:	Temperatura ambiente:	-20°C +50°C
Max. operating pressure:	Pressione di lavoro max :	350 Bar
Max flow:	Portata massima:	60 l/min
Manifold material:	Materiale collettore:	Zinc plated steel
Standard seals:	Guarnizioni standard:	NBR 70 Shore A

Hydraulic symbol / Simbolo idraulico

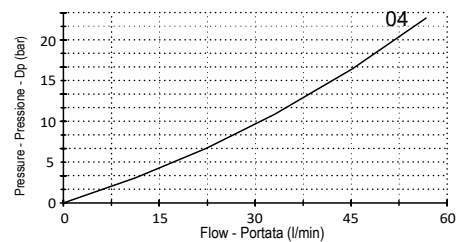


Dimensions / Dimensioni (mm)



Performance / Prestazioni V to C

Oil viscosity - Viscosità olio 24 mm²/s (3,5 °E) - Temperature 50°C



How to order / Come ordinare

16-M-A-12-W*8-3-R-04-*

A = Std. 4.25:1
B = 8:1
C = 11:1

Pilot ratio
Rapporto di pilotaggio

0= Without brake release
1= With brake release

Manifold model
Modello collettore

R = Steel cap Std.
N = Tamper proof cap

Adjustment option
Opzione regolazione

Setting range	Std setting	P increase bar/turn
X = 30-210	- 200	- 70 (bar)
Y = 60-350	- 300	- 120 (bar)

*On request versions: Please, contact our customer service.

*Versioni su richiesta: Per cortesia contattare il ns. servizio clienti.