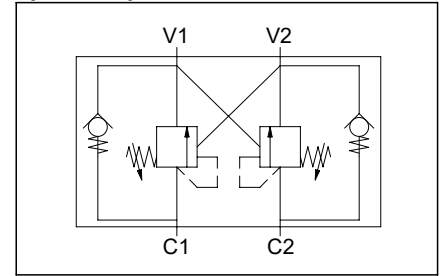


Double effect overcenter valve flangeable with banjo bolt
Valvola overcenter doppio effetto flangiabile con bullone raccordo

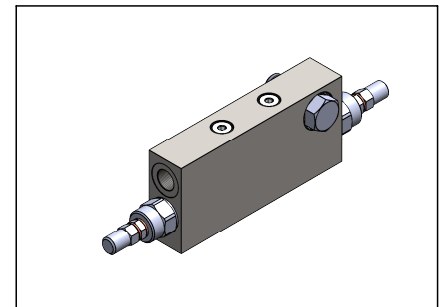
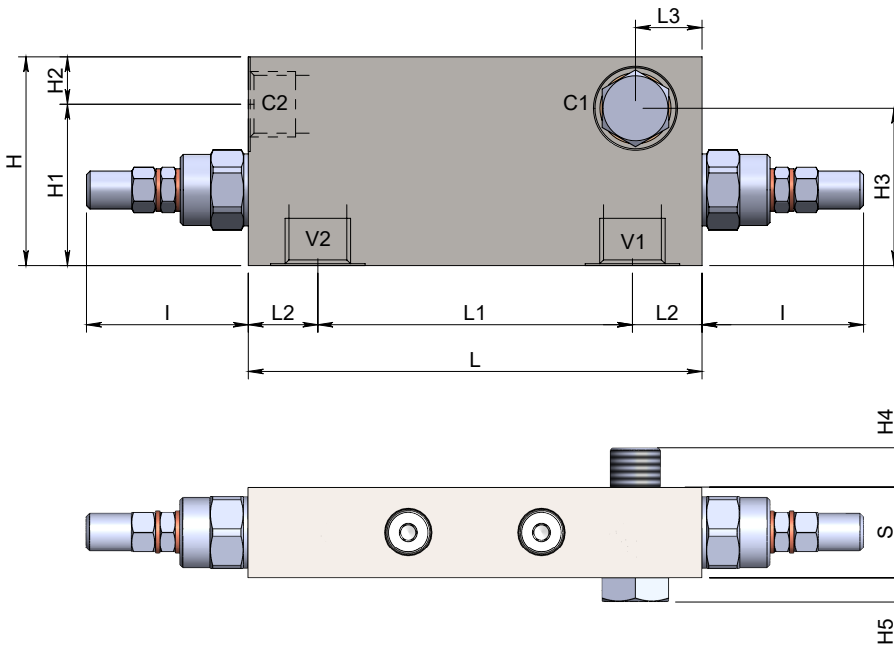
Specifications / Specifiche

Fluid viscosity:	Viscosità Fluido :	ISO 3448
Filtration:	Classe di contaminazione:	ISO 4406
Fluid temperature:	Temperatura fluido:	-20°C +90°C
Ambient temperature:	Temperatura ambiente:	-20°C +50°C
Max. operating pressure:	Pressione di lavoro max :	350 Bar
Manifold material:	Materiale collettore:	Zinc plated steel
Standard seals:	Guarnizioni standard:	NBR 70 Shore A

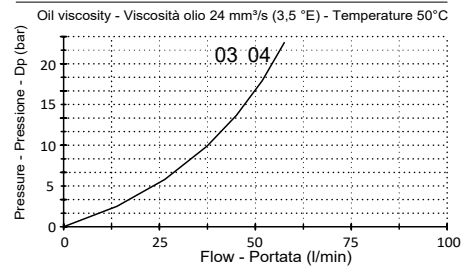
Hydraulic symbol / Simbolo idraulico



Dimensions / Dimensioni (mm)



Performance / Prestazioni V to C



How to order / Come ordinare

16-A-BR-C01-3-M--***

A = Std. see tab
B = 8:1
C = 11:1

Pilot ratio
Rapporto di pilotaggio

M = Steel cap Std.
N = Tamper proof cap

Adjustment option
Opzione regolazione

Setting range Std setting P increase bar/turn
X = 30-210 - 200 - 70 (bar)
Y = 60-350 - 300 - 120 (bar)

V-C Port size 03 = 3/8 BSPP
Dimensione attacchi V-C 04 = 1/2 BSPP

Standard code Codice standard	Threads V-C	L	L1	L2	L3	H	H1	H2	H3	H4	H5	I	S	Weight/Peso (kg)	Max. Flow Q max (l/min)	Pilot ratio Rapp. pil.
16ABRC013M03Y	3/8	150	110	20	22	69	52	17	52	12	8.5	54	30	2.2	40	4.25 : 1
16ABRC013M04Y	1/2	150	110	20	22	70	55	15	52	17	9	54	30	2.8	60	4.25 : 1

*On request versions: Please, contact our customer service.

*Versioni su richiesta: Per cortesia contattare il ns. servizio clienti.