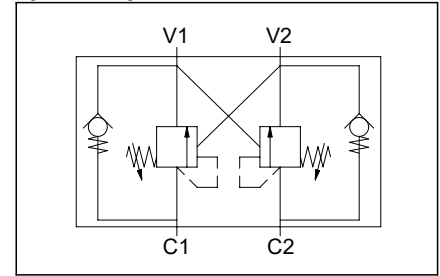


**Double effect overcenter valve
Valvola overcenter doppio effetto**

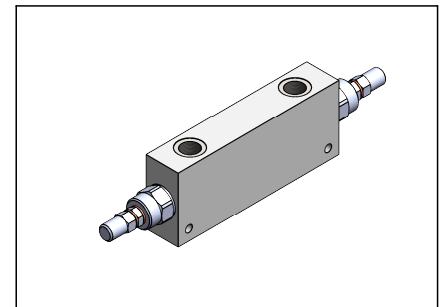
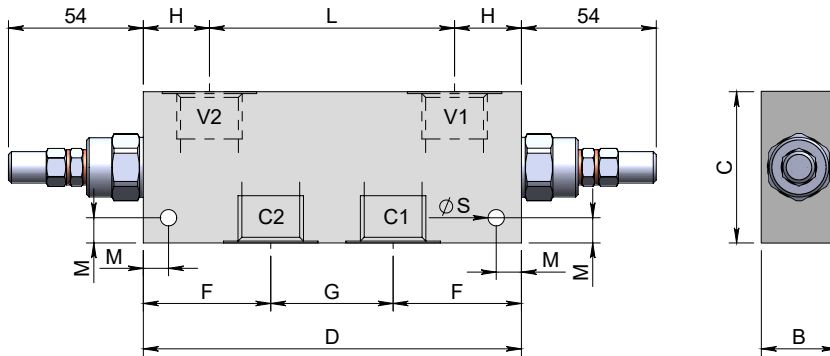
Specifications / Specifiche

Fluid viscosity:	Viscosità fluido :	ISO 3448
Filtration:	Classe di contaminazione:	ISO 4406
Fluid temperature:	Temperatura fluido:	-20°C +90°C
Ambient temperature:	Temperatura ambiente:	-20°C +50°C
Max. operating pressure:	Pressione di lavoro max :	350 Bar - Steel
Max. operating pressure:	Pressione di lavoro max :	275 Bar - Aluminium
Standard seals:	Guarnizioni standard:	NBR 70 Shore A

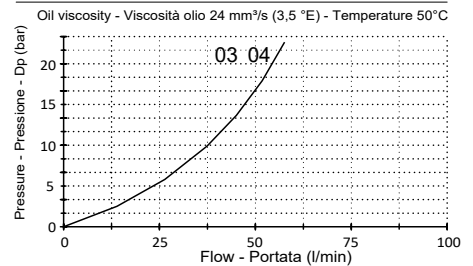
Hydraulic symbol / Simbolo idraulico



Dimensions / Dimensioni (mm)



Performance / Prestazioni V to C



How to order / Come ordinare

16-A-00-C01-*-M--***

A = Std. see tab Pilot ratio
B = 8:1 Rapporto di pilotaggio
C = 11:1

1 = Raw aluminium Manifold material
3 = Zinc plated steel Materiale collettore

M = Steel cap Std. Adjustment option
N = Tamper proof cap Opzione regolazione

Setting range Std setting P increase bar/turn
X = 30-210 - 200 - 70 (bar)
Y = 60-350 - 300 - 120 (bar)

V-C Port size 03 = 3/8 BSPP
Dimensione attacchi V-C 04 = 1/2 BSPP

Standard code Codice standard	Threads V-C	B	C	D	F	G	H	L	M	ØS	Weight/Peso Alloy (kg)	Weight/Peso Steel (kg)	Max. Flow Q max (l/min)	Pilot ratio Rapp. pil.
16A00C013M03Y	3/8	30	60	150	51	48	26	98	10	6.5	1.0	2.2	40	4.25 : 1
16A00C013M04Y	1/2	35	70	150	51	48	26	98	10	6.5	1.2	2.8	60	4.25 : 1

*On request versions: Please, contact our customer service.

*Versioni su richiesta: Per cortesia contattare il ns. servizio clienti.