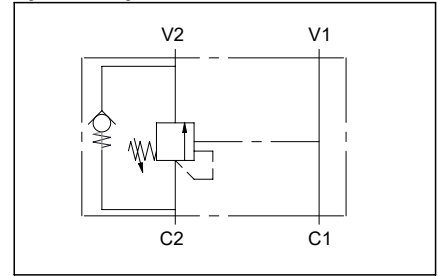


Single effect overcenter valve, small series
Valvola overcenter semplice effetto, serie stretta

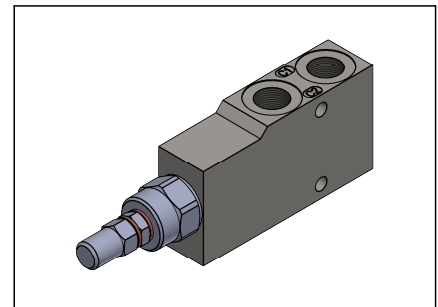
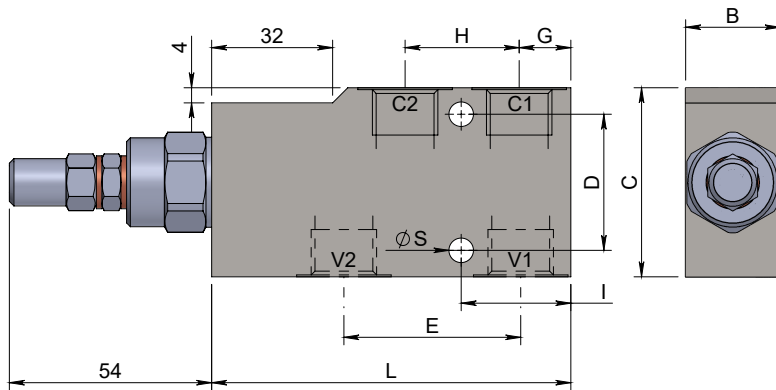
Specifications / Specifiche

Fluid viscosity:	Viscosità Fluido :	ISO 3448
Filtration:	Classe di contaminazione:	ISO 4406
Fluid temperature:	Temperatura fluido:	-20°C +90°C
Ambient temperature:	Temperatura ambiente:	-20°C +50°C
Max. operating pressure:	Pressione di lavoro max :	350 Bar
Manifold material:	Materiale collettore:	Zinc plated steel
Standard seals:	Guarnizioni standard:	NBR 70 Shore A

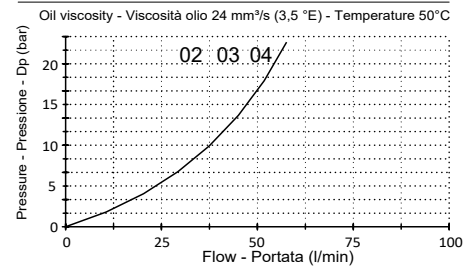
Hydraulic symbol / Simbolo idraulico



Dimensions / Dimensioni (mm)



Performance / Prestazioni V2 to C2



How to order / Come ordinare

15-A-02-B01-3-M--Y**

A = Std. see tab Pilot ratio
B = 8:1 Rapporto di pilotaggio
C = 11:1

V-C Port size 02 = 1/4 BSPP
Dimensione attacchi V-C 03 = 3/8 BSPP

M = Steel cap Std. Adjustment option
N = Tamper proof cap Opzione regolazione

Standard code Codice standard	Threads V-C	B	C	D	E	G	H	L	I	ØS	Setting range (bar)	Std setting (bar)	Weight/Peso (kg)	Max. Flow Q max (l/min)	Pilot ratio Rapp. pil.
15A02B013M03Y	3/8	25	50	36	58	14	30	95	29	6.5	60-350	300	0.85	40	4.25 : 1

*On request versions: Please, contact our customer service.

*Versioni su richiesta: Per cortesia contattare il ns. servizio clienti.