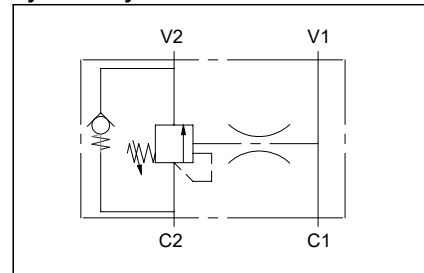


**Single effect overcenter valve, choked pilotage**  
**Valvola overcenter semplice effetto, pilotaggio strozzato**

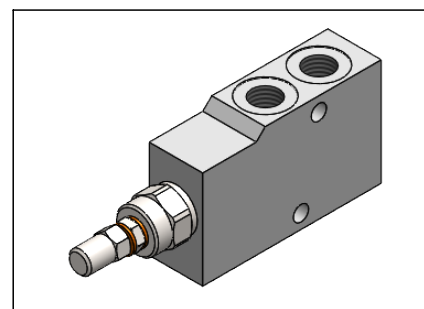
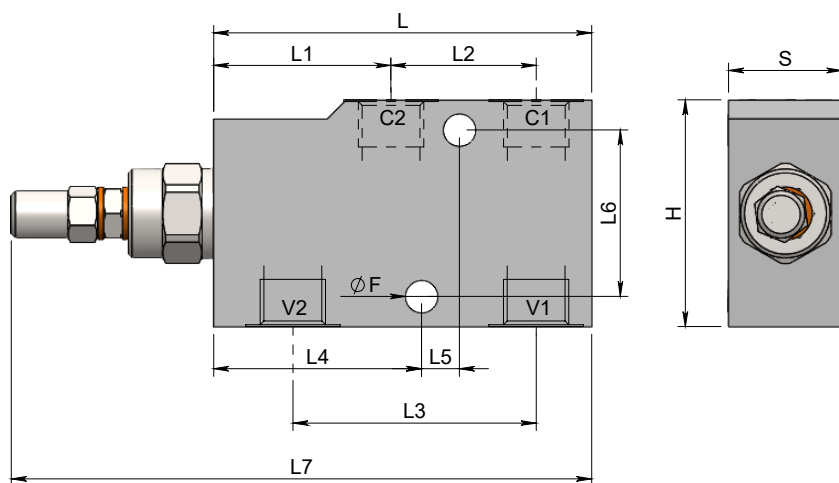
**Specifications / Specifiche**

Fluid viscosity:	Viscosità Fluido :	ISO 3448
Filtration:	Classe di contaminazione:	ISO 4406
Fluid temperature:	Temperatura fluido:	-20°C +90°C
Ambient temperature:	Temperatura ambiente:	-20°C +50°C
Max. operating pressure:	Pressione di lavoro max :	350 Bar - Steel
Standard seals:	Guarnizioni standard:	NBR 70 Shore A

**Hydraulic symbol / Simbolo idraulico**

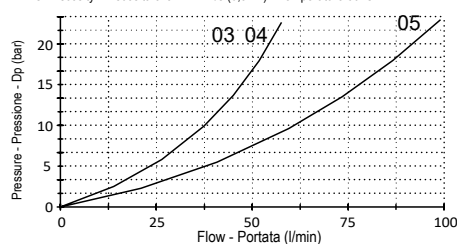


**Dimensions / Dimensioni (mm)**



**Performance / Prestazioni V2 to C2**

Oil viscosity - Viscosità olio 24 mm<sup>2</sup>/s (3,5 °E) - Temperature 50°C



**How to order / Come ordinare**

**15-A-01-PSA-3-R-\*\*-\***

A = Std. see tab Pilot ratio  
B = 8:1 Rapporto di pilotaggio  
C = 11:1

R = Steel cap Std. Adjustment option  
N = Tamper proof cap Opzione regolazione

Setting range Std setting P increase bar/turn  
X = 30-210 - 200 - 70 (bar)  
Y = 60-350 - 300 - 120 (bar)

V-C Port size  
Dimensione attacchi V-C  
03 = 3/8 BSPP  
04 = 1/2 BSPP  
05 = 3/4 BSPP

Standard code Codice standard	Threads V-C	L	L1	L2	L3	L4	L5	L6	L7	H	S	ØF	Weight/Peso Steel (kg)	Max. Flow Q max (l/min)	Pilot ratio Rapp. pil.
15A01PSA3R03Y	3/8	100	50	30	60	55	10	44	153.5	60	30	8.5	1.25	40	4.25 : 1
15A01PSA3R04Y	1/2	100	50	36	65	57.5	10	44	153.5	60	30	8.5	1.20	60	4.25 : 1
15A01PSA3R05Y	3/4	127	62.5	46	85	75	10	44	183	80	35	8.5	2.30	90	6.25 : 1

\*On request versions: Please, contact our customer service.

\*Versioni su richiesta: Per cortesia contattare il ns. servizio clienti.