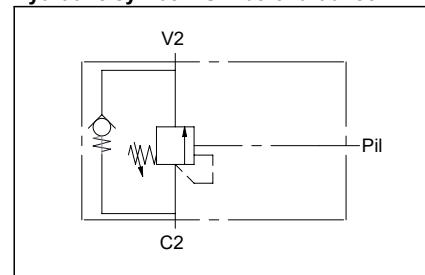


Single effect overcenter valve, external pilotage
Valvola overcenter semplice effetto, pilotaggio esterno

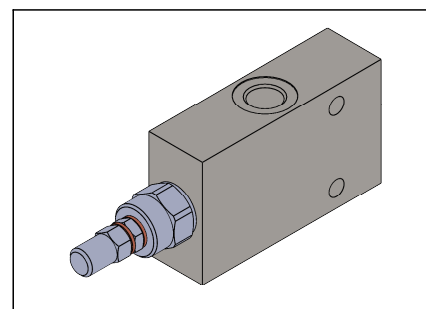
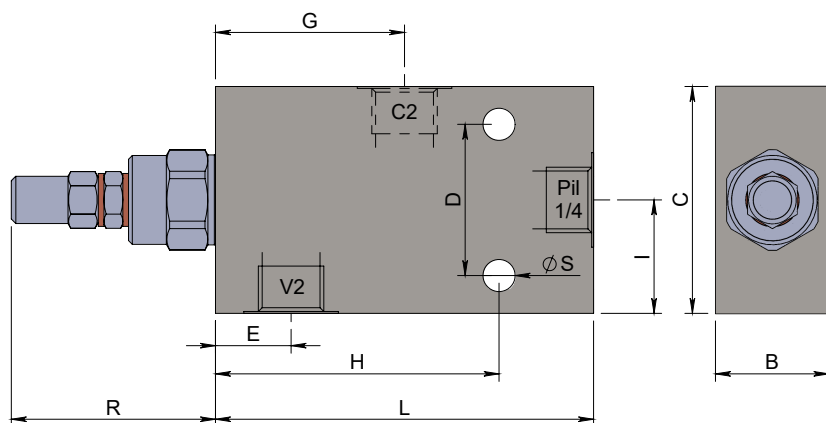
Specifications / Specifiche

Fluid viscosity:	Viscosità Fluido :	ISO 3448
Filtration:	Classe di contaminazione:	ISO 4406
Fluid temperature:	Temperatura fluido:	-20°C +90°C
Ambient temperature:	Temperatura ambiente:	-20°C +50°C
Max. operating pressure:	Pressione di lavoro max :	350 Bar
Manifold material:	Materiale collettore:	Zinc plated steel
Standard seals:	Guarnizioni standard:	NBR 70 Shore A

Hydraulic symbol / Simbolo idraulico

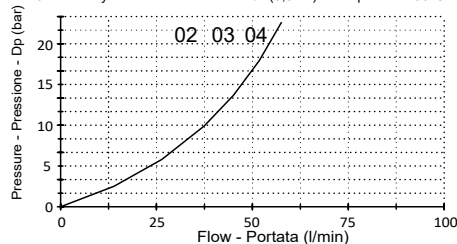


Dimensions / Dimensioni (mm)



Performance / Prestazioni V2 to C2

Oil viscosity - Viscosità olio 24 mm²/s (3,5 °E) - Temperature 50°C



How to order / Come ordinare

15M-A-08L313-M--***

A = Std. see tab Pilot ratio
B = 8:1 Rapporto di pilotaggio
C = 11:1

M = Steel cap Std. Adjustment option
N = Tamper proof cap Opzione regolazione

Setting range Std setting P increase bar/turn
X = 30-210 - 200 - 70 (bar)
Y = 60-350 - 300 - 120 (bar)

V-C Port size Dimensione attacchi V-C
02 = 1/4 BSPP
03 = 3/8 BSPP
04 = 1/2 BSPP

Standard code Codice standard	Threads V-C	B	C	D	E	G	H	L	I	R	ØS	Weight/Peso (kg)	Max. Flow Q max (l/min)	Pilot ratio Rapp. pil.
15MA08L313M02Y	1/4	25	60	40	20	50	75	100	30	54	8.5	1.4	30	4.25 : 1
15MA08L313M03Y	3/8	30	60	40	20	50	75	100	30	54	8.5	1.4	40	4.25 : 1
15MA08L313M04Y	1/2	30	60	40	20	50	75	100	30	54	8.5	1.5	60	4.25 : 1

*On request versions: Please, contact our customer service.

*Versioni su richiesta: Per cortesia contattare il ns. servizio clienti.