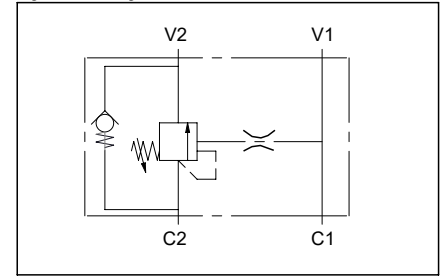


**Single effect overcenter valve flangeable with banjo bolt**  
**Valvola overcenter semplice effetto flangiabile con bullone raccordo**

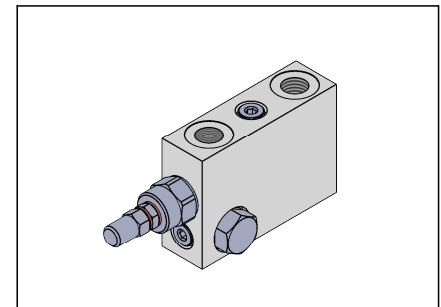
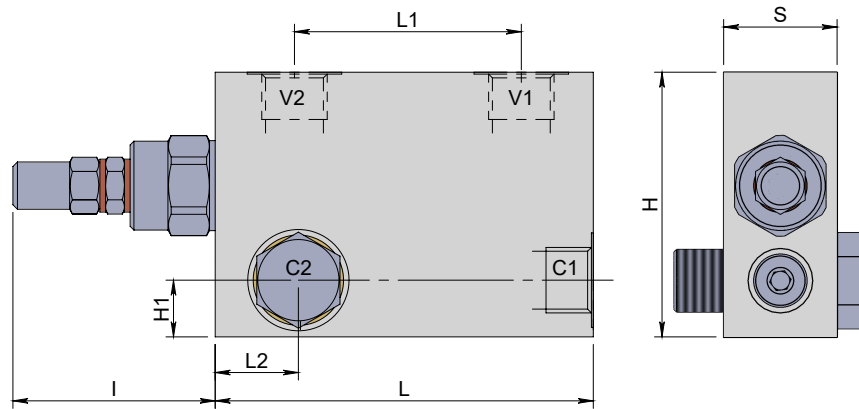
**Specifications / Specifiche**

Fluid viscosity:	Viscosità Fluido :	ISO 3448
Filtration:	Classe di contaminazione:	ISO 4406
Fluid temperature:	Temperatura fluido:	-20°C +90°C
Ambient temperature:	Temperatura ambiente:	-20°C +50°C
Max. operating pressure:	Pressione di lavoro max :	350 Bar
Manifold material:	Materiale collettore:	Steel
Standard seals:	Guarnizioni standard:	NBR 70 Shore A

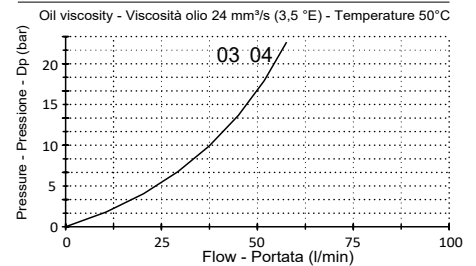
**Hydraulic symbol / Simbolo idraulico**



**Dimensions / Dimensioni (mm)**



**Performance / Prestazioni V2 to C2**



**How to order / Come ordinare**

**15-A-BR-C01-3-R-\*\*-\***

A = Std. see tab ] Pilot ratio  
B = 8:1 ] Rapporto di pilotaggio  
C = 11:1 ]

R = Steel cap Std. ] Adjustment option  
N = Tamper proof cap ] Opzione regolazione

Setting range Std setting P increase bar/turn  
X = 30-210 - 200 - 70 (bar)  
Y = 60-350 - 300 - 120 (bar)

V-C Port size ] 03 = 3/8 BSPP  
Dimensione attacchi V-C ] 04 = 1/2 BSPP

Standard code Codice standard	Threads V-C	L	L1	L2	I	H	H1	S	Weight/Peso (kg)	Max. Flow Q max (l/min)	Pilot ratio Rapp. pil.
15ABRC013R03Y	3/8	100	60	22	54	70	15	30	1.3	40	4.25 : 1
15ABRC013R04Y	1/2	100	60	24	54	70	15	30	1.3	60	4.25 : 1

\*On request versions: Please, contact our customer service.

\*Versioni su richiesta: Per cortesia contattare il ns. servizio clienti.