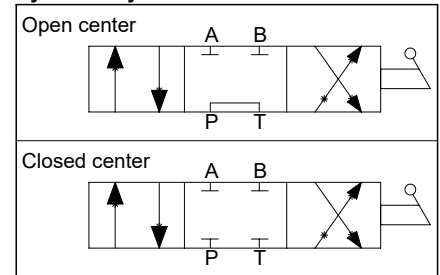


**4-Way inverter valve  
Invertitore di flusso 4 vie**

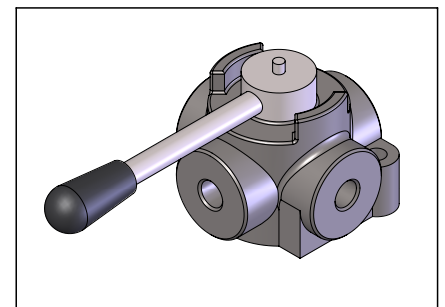
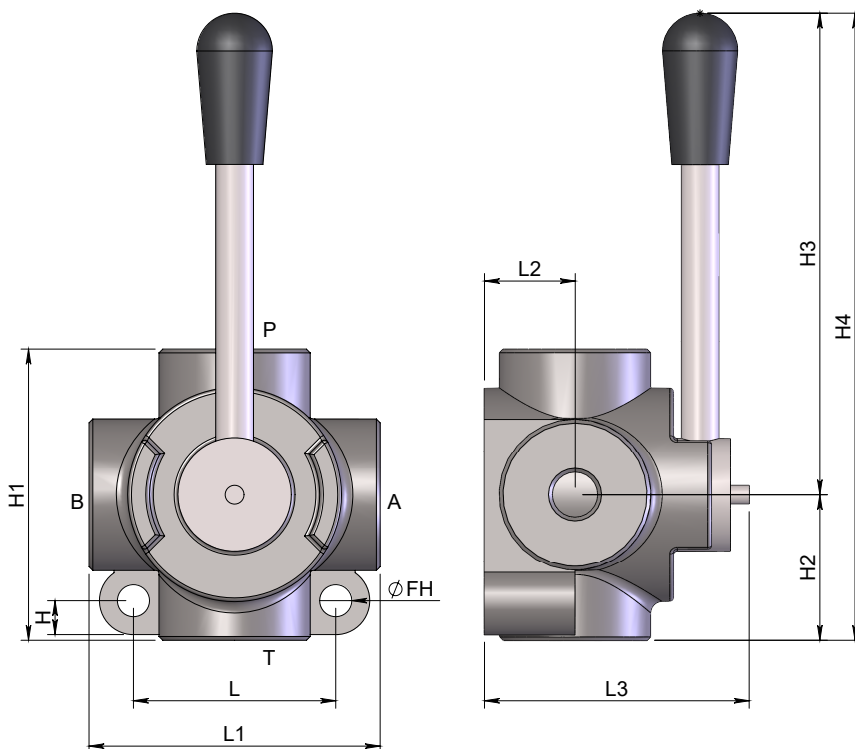
**Specifications / Specifiche**

Fluid viscosity:	Viscosità fluido :	ISO 3448
Filtration:	Classe di contaminazione:	ISO 4406
Fluid temperature:	Temperatura fluido:	-20°C +90°C
Ambient temperature:	Temperatura ambiente:	-20°C +50°C
Standard seals:	Guarnizioni standard:	NBR 70 Shore A

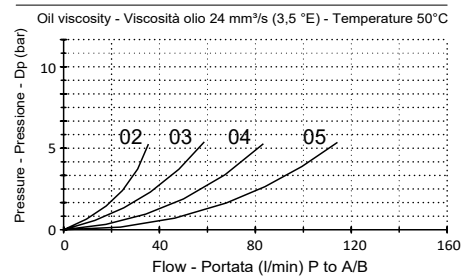
**Hydraulic symbol / Simbolo idraulico**



**Dimensions / Dimensioni (mm)**



**Performance / Prestazioni V to C**



**How to order / Come ordinare**

**26-4-B-Y-000-9-D-\*\*-N**

000 = Open center  
001 = Closed center

Center option  
Opzione centro

A-B-P Port size  
Dimensione attacchi A-B-P

02 = 1/4 BSPP  
03 = 3/8 BSPP  
04 = 1/2 BSPP  
05 = 3/4 BSPP

Standard code Codice standard	Threads	L	L1	L2	L3	H	H2	H3	H4	ØHF	Weight/Peso (kg)	Max. Flow Q max (l/min)	Max. Press. (bar)
	A-B-P-T												
264BY0009D02N	1/4	53.5	77	24	70	11	35	126	165	8.5	1.3	25	300
264BY0009D03N	3/8	53.5	77	24	70	11	35	126	165	8.5	1.3	35	300
264BY0009D04N	1/2	68	90	28	79	10	42	125	170	8.5	1.9	50	250
264BY0009D05N	3/1	74	95	32	90	12	49	142	190	8.5	2.5	90	220

\*On request versions: Please, contact our customer service.

\*Versioni su richiesta: Per cortesia contattare il ns. servizio clienti.