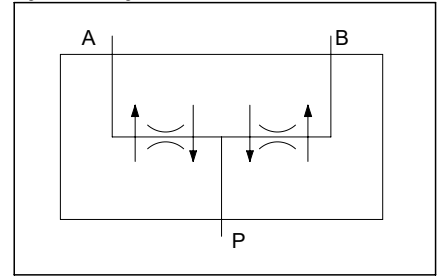


**Flow divider  
Valvola equilibratrice di flusso**

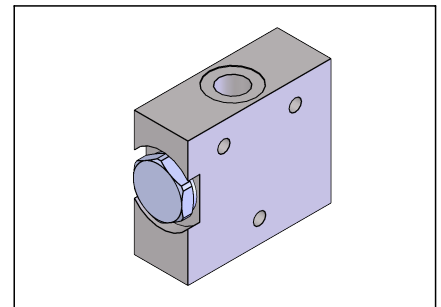
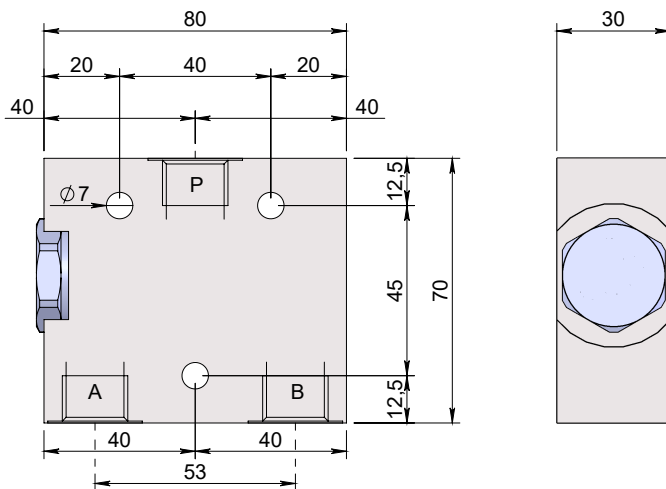
**Specifications / Specifiche**

Fluid viscosity:	Viscosità Fluido :	10-550mm <sup>2</sup> /s
Filtration:	Classe di contaminazione:	ISO code 16/13
Fluid temperature:	Temperatura fluido:	-20°C +90°C
Ambient temperature:	Temperatura ambiente:	-20°C +50°C
Rated flow:	Portata:	2-40 l/min
Max. operating pressure:	Pressione di lavoro max :	350 Bar
External surfaces:	Superfici esterne:	Zinc plated/Zincate
Standard seals:	Guarnizioni standard:	NBR 70 Shore A

**Hydraulic symbol / Simbolo idraulico**



**Dimensions / Dimensioni (mm)**



**How to order / Come ordinare**

**23-\*-04- \* -3-F-02-X-01**

B=2-5  
C=3-10  
D=7-20  
E=15-40

Flow (l/min)  
Portata (l/min)

%Division  
Divisione% [X = 50-50]

Body material  
Materiale corpo [3=Zinc plated steel/Acciaio zincato]

Threads  
Filetti [L01=P3/8", A-B3/8"  
L02=P1/2", A-B3/8"]

Code/Codice	Flow/Portata	P	A-B	Weight/Peso (kg)
23-B-04-L01-3-F-02-X-01	2-5	3/8"	3/8"	1.2
23-C-04-L01-3-F-02-X-01	3-10	3/8"	3/8"	1.2
23-D-04-L01-3-F-02-X-01	7-20	3/8"	3/8"	1.2
23-E-04-L02-3-F-02-X-01	15-40	1/2"	3/8"	1.2

\*On request versions: Please, contact our customer service.

\*Versioni su richiesta: Per cortesia contattare il ns. servizio clienti.