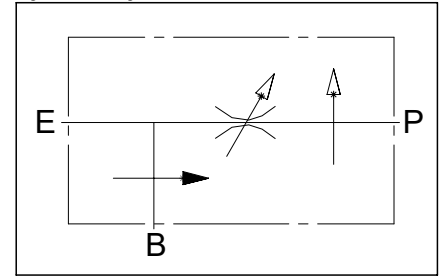


3 way pressure compensated flow control valve with exceedance to pressure
Regolatore di flusso compensato a 3 vie con eccedenza in pressione

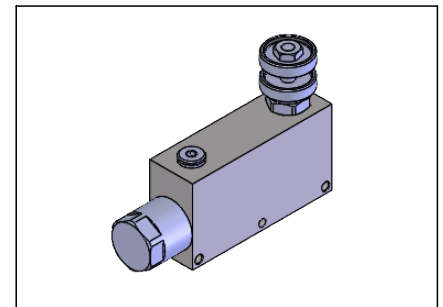
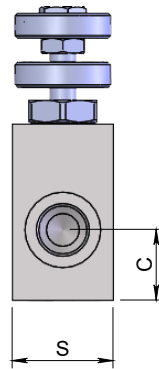
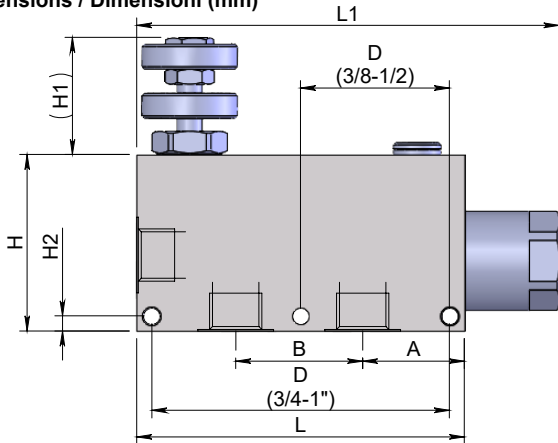
Specifications / Specifiche

Fluid viscosity:	Viscosità Fluido :	ISO 3448
Filtration:	Classe di contaminazione:	ISO 4406
Fluid temperature:	Temperatura fluido:	-20°C +90°C
Ambient temperature:	Temperatura ambiente:	-20°C +50°C
Max. operating pressure:	Pressione di lavoro max :	350 Bar
External surfaces:	Superfici esterne:	Zinc plated/Zincate

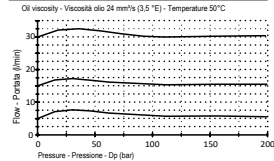
Hydraulic symbol / Simbolo idraulico



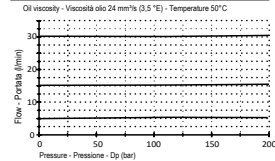
Dimensions / Dimensioni (mm)



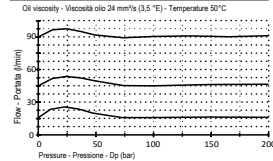
Performance / Prestazioni 3/8 B port



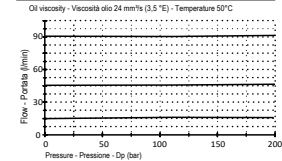
Performance / Prestazioni 3/8 P port



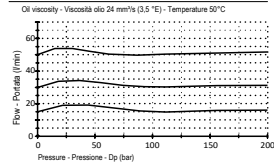
Performance / Prestazioni 3/4 B port



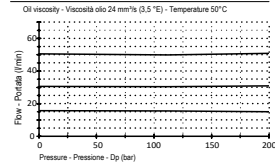
Performance / Prestazioni 3/4 P port



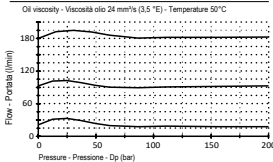
Performance / Prestazioni 1/2 B port



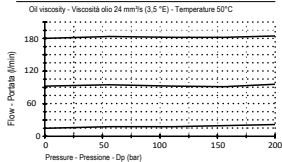
Performance / Prestazioni 1/2 P port



Performance / Prestazioni 1" B port



Performance / Prestazioni 1" P port



How to order / Come ordinare

22-E-00-D01-3-0--0-N1**

P-T Port size N1 = NBR (std)
Dimensione attacchi P-T V1 = Viton

P-T Port size 03 = 3/8 BSPP
Dimensione attacchi P-T 04 = 1/2 BSPP
05 = 3/4 BSPP
06 = 1" BSPP

Standard code Codice standard	Thread/Filetto E-P-B	L	L1	A	B	C	D	H	H1	H2	S	Weight/Peso (kg)	Inlet Q max (l/min)	Regulated Q max (l/min)
22E00D0130030N1	3/8	121	148.5	52	32	36	55	80	43	12	35	2.53	60	50
22E00D0130040N1	1/2	121	148.5	48	36	36	55	80	43	12	35	2.47	80	60
22E00D0130050N1	3/4	157	188.5	62	44	37	115	90	43	10	50	5.0	120	100
22E00D0130060N1	1"	158	189.5	48	58	46.5	115	100	43	10	50	5.5	200	170

*On request versions: Please, contact our customer service.

*Versioni su richiesta: Per cortesia contattare il ns. servizio clienti.