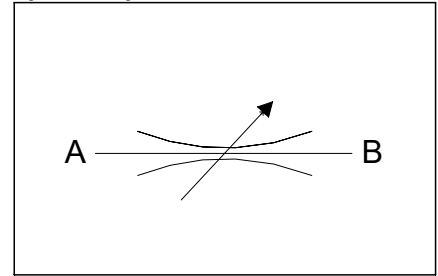


Screw adjustable bidirectional throttle
Strozzatore bidirezionale regolabile a vite

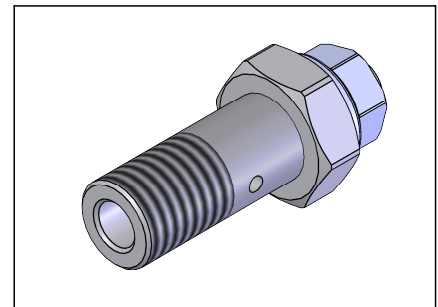
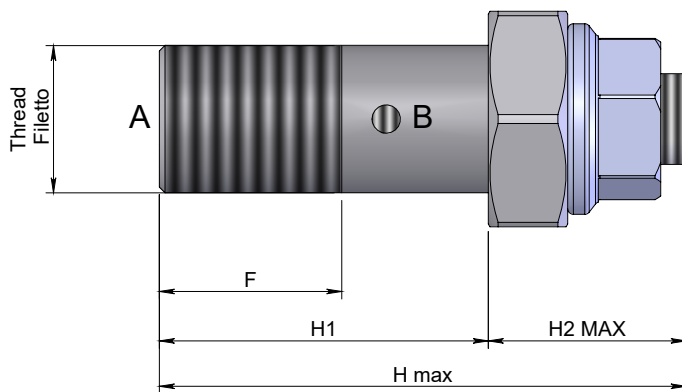
Specifications / Specifiche

Fluid viscosity:	Viscosità Fluido :	ISO 3448
Filtration:	Classe di contaminazione:	ISO 4406
Fluid temperature:	Temperatura fluido:	-20°C +90°C
Ambient temperature:	Temperatura ambiente:	-20°C +50°C
Max. operating pressure:	Pressione di lavoro max :	350 Bar
External surfaces:	Superfici esterne:	Zinc plated/Zincate

Hydraulic symbol / Simbolo idraulico



Dimensions / Dimensioni (mm)



How to order / Come ordinare

21-G-02-F01-3-M--0**

Thread 02 = 1/4
Filetto 03 = 3/8
04 = 1/2

Standard code Codice standard	Thread/Filetto	F	H max	H1	H2 max	HEX	Weight/Peso (kg)
21G02F013M020	1/4	16	53	29	24	19	0.05
21G02F013M030	3/8	16	58	31	19	22	0.07
21G02F013M040	1/2	16	62	38	16	27	0.14

*On request versions: Please, contact our customer service.

*Versioni su richiesta: Per cortesia contattare il ns. servizio clienti.