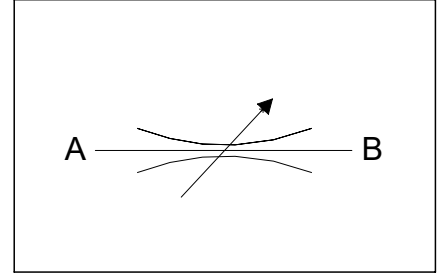


**Bidirectional hexagonal needle valve  
Regolatore di flusso a manicotto bidirezionale**

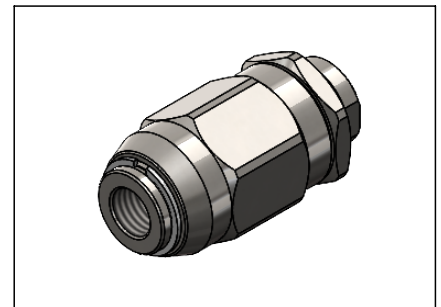
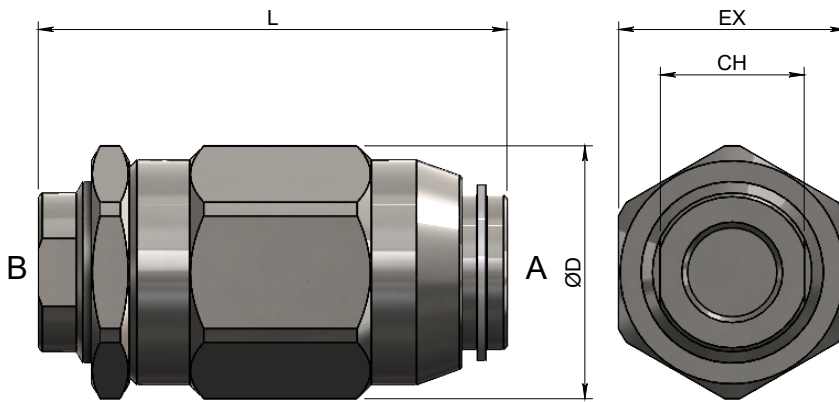
**Specifications / Specifiche**

Fluid viscosity:	Viscosità Fluido :	ISO 3448
Filtration:	Classe di contaminazione:	ISO 4406
Fluid temperature:	Temperatura fluido:	-20°C +90°C
Ambient temperature:	Temperatura ambiente:	-20°C +50°C
External surfaces:	Superfici esterne:	Zinc plated/Zincate

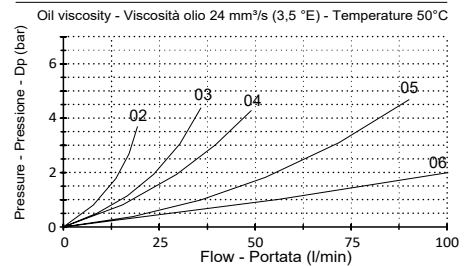
**Hydraulic symbol / Simbolo idraulico**



**Dimensions / Dimensioni (mm)**



**Performance / Prestazioni**



**How to order / Come ordinare**

**21-B-02-A11-3-0-\*\*-0**

A-B Port size  
Dimensione attacchi A-B

- 02 = 1/4 BSPP
- 03 = 3/8 BSPP
- 04 = 1/2 BSPP
- 05 = 3/4 BSPP
- 06 = 1" BSPP

Standard code Codice standard	Thread/Filetto A-B	ØD	L	CH	EX	Weight/Peso (kg)	Max. Pressure Pressione Max (bar)	Max. Flow Q max (l/min)
21B02A1130020	1/4	33.5	62	19	30	0.24	350	15
21B02A1130030	3/8	40.5	73	24	36	0.43	350	35
21B02A1130040	1/2	46	83	30	41	0.68	350	45
21B02A1130050	3/4	60.5	102	36	55	1.10	300	80
21B02A1130060	1"	60	109	41	55	1.25	250	160

\*On request versions: Please, contact our customer service.

\*Versioni su richiesta: Per cortesia contattare il ns. servizio clienti.