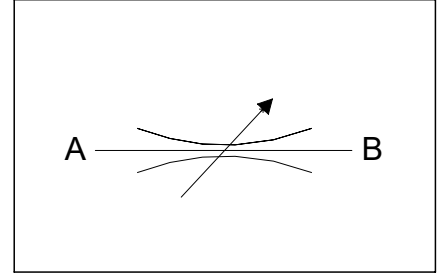


**Bidirectional needle valve
Regolatore di flusso bidirezionale**

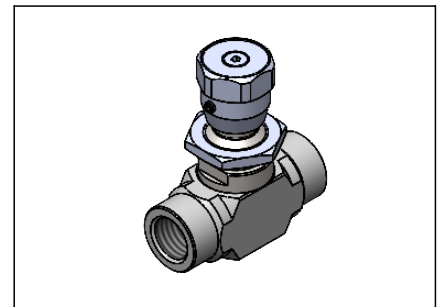
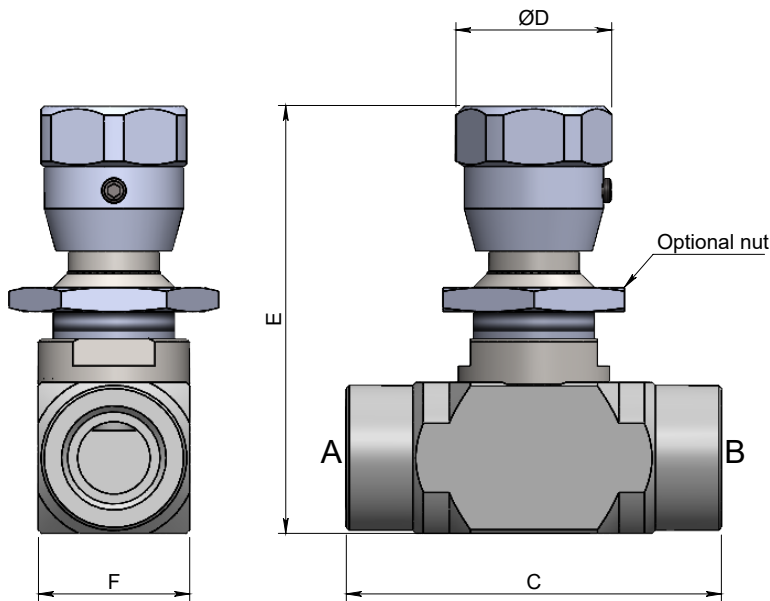
Specifications / Specifiche

Fluid viscosity:	Viscosità Fluido :	ISO 3448
Filtration:	Classe di contaminazione:	ISO 4406
Fluid temperature:	Temperatura fluido:	-20°C +90°C
Ambient temperature:	Temperatura ambiente:	-20°C +50°C
External surfaces:	Superfici esterne:	Zinc plated/Zincate

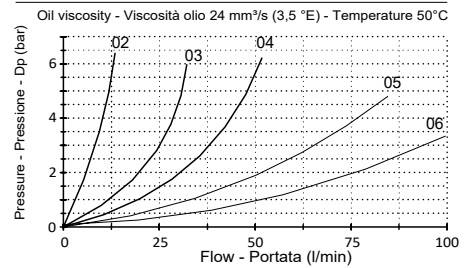
Hydraulic symbol / Simbolo idraulico



Dimensions / Dimensioni (mm)



Performance / Prestazioni



How to order / Come ordinare

21-F-02-B01-3-0--0**

A-B Port size
Dimensione attacchi A-B

- 02 = 1/4 BSPP
- 03 = 3/8 BSPP
- 04 = 1/2 BSPP
- 05 = 3/4 BSPP
- 06 = 1" BSPP

Standard code Codice standard	Thread/Filetto A-B	ØD	E	F	C	Weight/Peso (kg)	Max. Pressure Pressione Max (bar)	Max. Flow Q max (l/min)
21F02B0130020	1/4	26	80	25	62	0.34	350	15
21F02B0130030	3/8	26	80	25	62	0.33	350	30
21F02B0130040	1/2	26	88	30	62	0.45	350	50
21F02B0130050	3/4	42	116	40	91	1.20	320	90
21F02B0130060	1"	42	122	45	100	1.43	300	140

*On request versions: Please, contact our customer service.

*Versioni su richiesta: Per cortesia contattare il ns. servizio clienti.