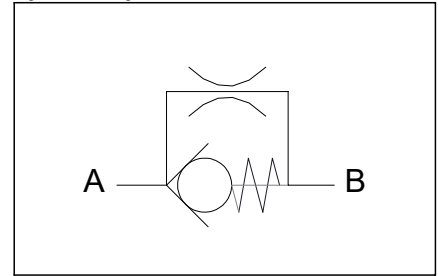


Unidirectional fixed throttle check needle valve
Valvola a strozzatura fissa unidirezionale a manicotto

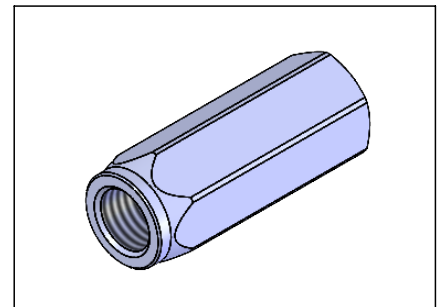
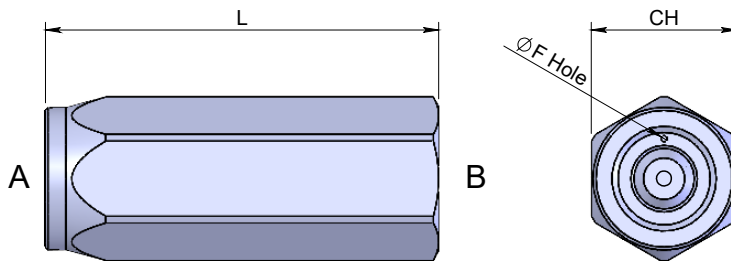
Specifications / Specifiche

Fluid viscosity:	Viscosità Fluido :	ISO 3448
Filtration:	Classe di contaminazione:	ISO 4406
Fluid temperature:	Temperatura fluido:	-20°C +90°C
Ambient temperature:	Temperatura ambiente:	-20°C +50°C
Max. operating pressure:	Pressione di lavoro max :	350 Bar
External surfaces:	Superfici esterne:	Zinc plated/Zincate

Hydraulic symbol / Simbolo idraulico

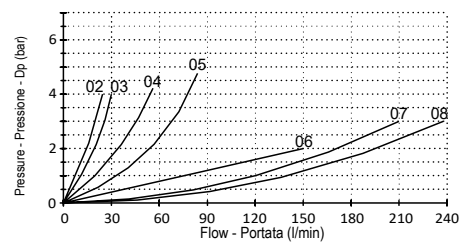


Dimensions / Dimensioni (mm)



Performance / Prestazioni

Oil viscosity - Viscosità olio 24 mm²/s (3,5 °E) - Temperature 50°C



How to order / Come ordinare

21-D-00-F-3-P**-***

Example
01= F Ø0.1mm F hole size
20= F Ø2.0mm Dimensione foro F

Cracking pressure
Pressione di apertura

W= 0.5-07 bar (std)
X = 1 bar
Y = 3 bar
T = 5 bar
Z = 8 bar

P-T Port size
Dimensione attacchi P-T

02 = 1/4 BSPP 06 = 1" BSPP
03 = 3/8 BSPP 07 = 1" 1/4 BSPP
04 = 1/2 BSPP 08 = 1" 1/2 BSPP
05 = 3/4 BSPP

Standard code Codice standard	Thread/Filetto A-B	L	CH	Weight/Peso (kg)	Max. Flow Q max (l/min)
21D00F003P02X	1/4	55	19	0.10	15
21D00F003P03X	3/8	65	24	0.18	30
21D00F003P04X	1/2	75	27	0.31	50
21D00F003P05X	3/4	86.5	35	0.45	90
21D00F003P06X	1"	105	41	0.72	150
21D00F003P07X	1"1/4	135	55	1.74	200
21D00F003P08X	1"1/2	145	60	1.95	300

*On request versions: Please, contact our customer service.

*Versioni su richiesta: Per cortesia contattare il ns. servizio clienti.