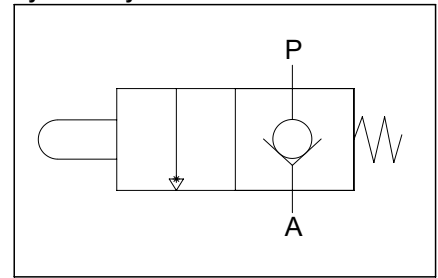


End-stroke valve normally closed
Valvola di fine corsa normalmente chiusa

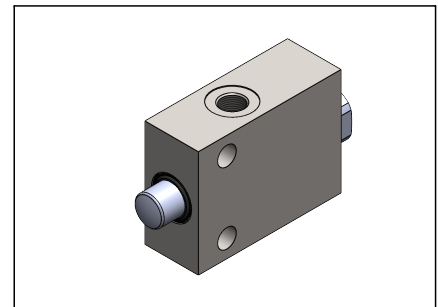
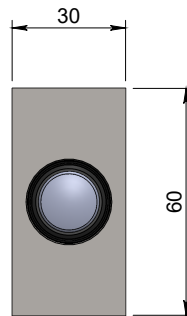
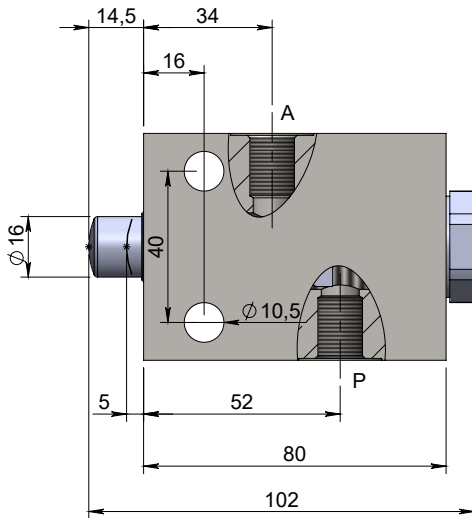
Specifications / Specifiche

Fluid viscosity:	Viscosità Fluido :	ISO 3448
Filtration:	Classe di contaminazione:	ISO 4406
Fluid temperature:	Temperatura fluido:	-20°C +90°C
Ambient temperature:	Temperatura ambiente:	-20°C +50°C
External surfaces:	Superfici esterne:	Zinc plated/Zincate
Standard seals:	Guarnizioni standard:	NBR 70 Shore A

Hydraulic symbol / Simbolo idraulico

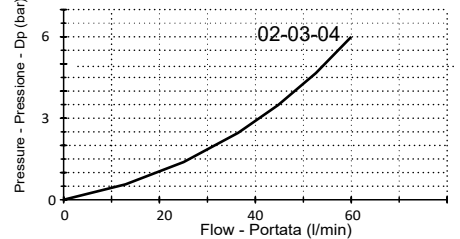


Dimensions / Dimensioni (mm)



Performance / Prestazioni

Oil viscosity - Viscosità olio 24 mm²/s (3,5 °E) - Temperature 50°C



How to order / Come ordinare

20-L-06-C01-3-C--0**

02 = 1/4 BSPP
03 = 3/8 BSPP
04 = 1/2 BSPP

Ports size
Dimensione attacchi

Standard code Codice standard	A-P ports	Max. Flow Q max (l/min)	Max Pressure Pressione Max	Weight/Peso (kg)
20L06C013C020	1/4 G	40	350	1.25
20L06C013C030	3/8 G	40	350	1.00
20L06C013C040	1/2 G	60	350	0.98

*On request versions: Please, contact our customer service.

*Versioni su richiesta: Per cortesia contattare il ns. servizio clienti.