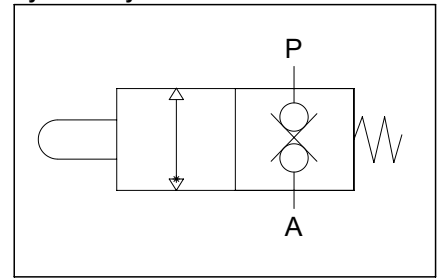


End-stroke valve double lock normally closed
Valvola di fine corsa doppia tenuta normalmente chiusa

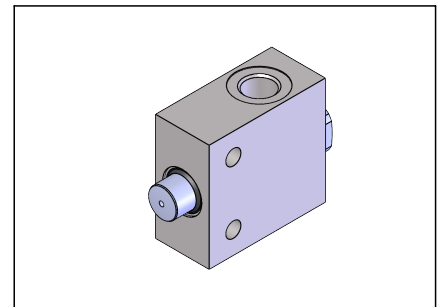
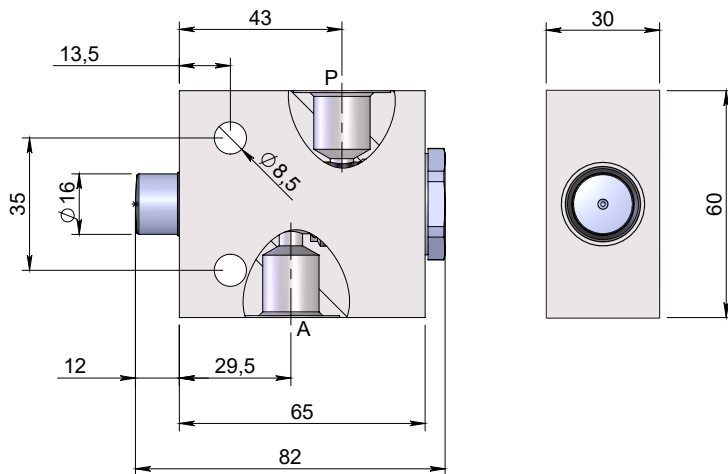
Specifications / Specifiche

Fluid viscosity:	Viscosità Fluido :	ISO 3448
Filtration:	Classe di contaminazione:	ISO 4406
Fluid temperature:	Temperatura fluido:	-20°C +90°C
Ambient temperature:	Temperatura ambiente:	-20°C +50°C
External surfaces:	Superfici esterne:	Zinc plated/Zincate
Standard seals:	Guarnizioni standard:	NBR 70 Shore A

Hydraulic symbol / Simbolo idraulico

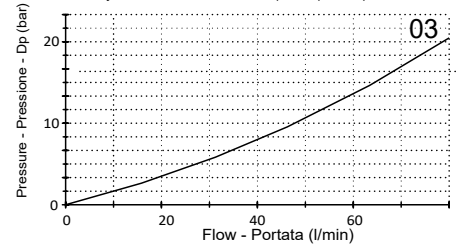


Dimensions / Dimensioni (mm)



Performance / Prestazioni (Fully open)

Oil viscosity - Viscosità olio 24 mm²/s (3,5 °E) - Temperature 50°C



How to order / Come ordinare

20-L-01-C01-3-C-03-0

Standard code Codice standard	A-P ports	Max. Flow Q max (l/min)	Max Pressure Pressione Max	Weight/Peso (kg)
20L01C013C030	3/8 G	40	350	0.83

*On request versions: Please, contact our customer service.

*Versioni su richiesta: Per cortesia contattare il ns. servizio clienti.