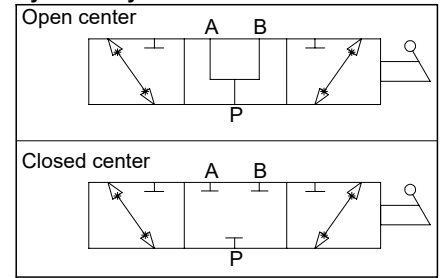


**6-Way diverter valve Zinc steel**  
**Deviatore di flusso 6 vie Acciaio Zincato**

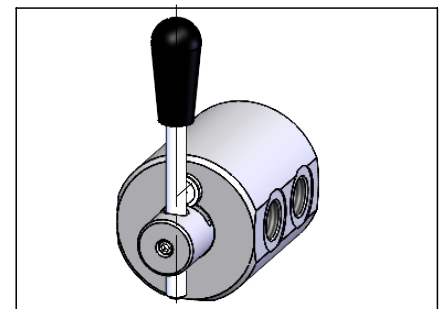
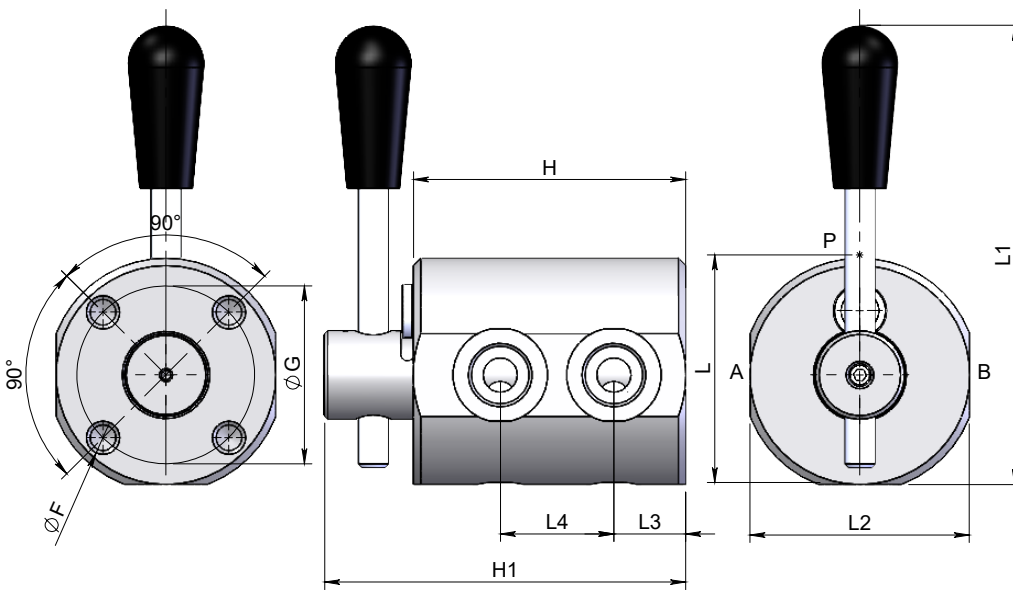
**Specifications / Specifiche**

Fluid viscosity:	Viscosità Fluido :	ISO 3448
Filtration:	Classe di contaminazione:	ISO 4406
Fluid temperature:	Temperatura fluido:	-20°C +90°C
Ambient temperature:	Temperatura ambiente:	-20°C +50°C
Standard seals:	Guarnizioni standard:	NBR 70 Shore A

**Hydraulic symbol / Simbolo idraulico**

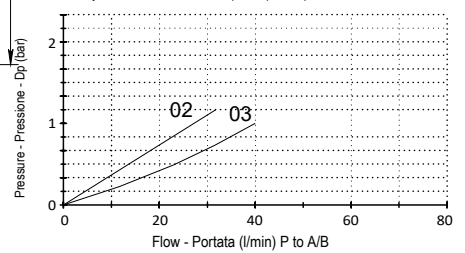


**Dimensions / Dimensioni (mm)**



**Performance / Prestazioni V to C**

Oil viscosity - Viscosità olio 24 mm<sup>2</sup>/s (3,5 °E) - Temperature 50°C



A

**How to order / Come ordinare**

**26-6-S-Y-000-3-D-\*\*-N**

000 = Open center } Center option  
001 = Closed center } Opzione centro

A-B-P Port size } 02 = 1/4 BSPP  
Dimensione attacchi A-B-P } 03 = 3/8 BSPP

Standard code Codice standard	Threads	L	L1	L2	L3	L4	ØF	H	H1	ØG	Weight/Peso (kg)	Max. Flow Q max (l/min)	Max. Press. (bar)
	A-B-P												
266SY0003D02N	1/4	60	140	58	25	32	8 MA	74	96	Ø47	1.25	30	300
266SY0003D03N	3/8	60	140	58	25	32	8 MA	74	96	Ø47	1.25	40	300