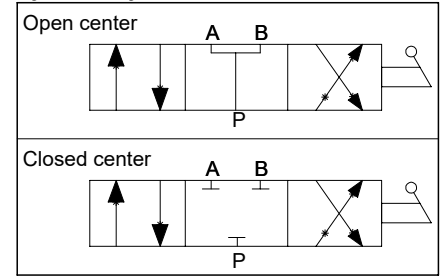


**6-Way diverter valve
Deviatore di flusso 6 vie**

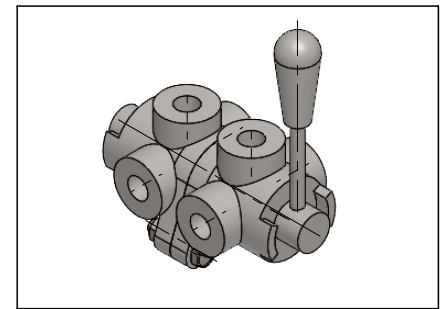
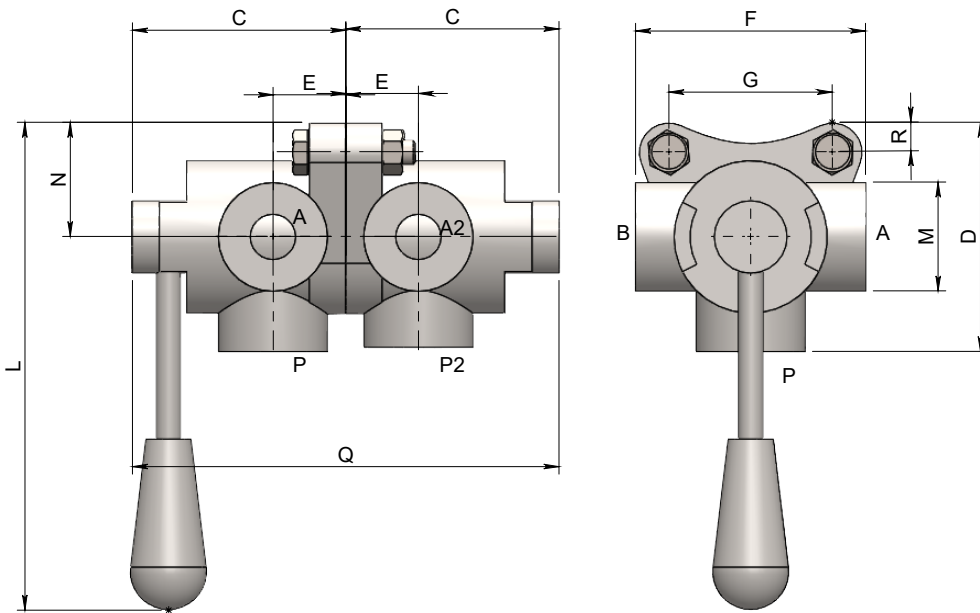
Specifications / Specifiche

Fluid viscosity:	Viscosità fluido :	ISO 3448
Filtration:	Classe di contaminazione:	ISO 4406
Fluid temperature:	Temperatura fluido:	-20°C +90°C
Ambient temperature:	Temperatura ambiente:	-20°C +50°C
Standard seals:	Guarnizioni standard:	NBR 70 Shore A

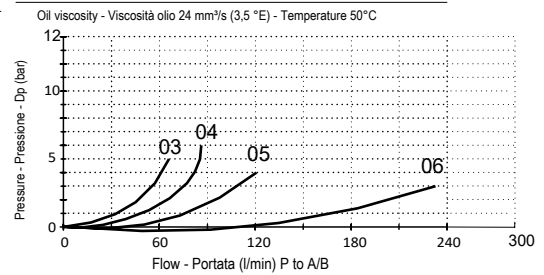
Hydraulic symbol / Simbolo idraulico



Dimensions / Dimensioni (mm)



Performance / Prestazioni V to C



How to order / Come ordinare

26-6-A-Y-000-9-D--N**

000 = Open center
001 = Closed center

Center option
Opzione centro

A-B-P Port size
Dimensione attacchi A-B-P

03 = 3/8 BSPP
04 = 1/2 BSPP
05 = 3/4 BSPP
06 = 1" BSPP

Standard code Codice standard	Threads A-B-P	B	C	D	E	F	G	L	M	N	Q	R	Weight/Peso (kg)	Max. Flow Q max (l/min)	Max. Press. (bar)
266AY0009D03N	3/8-G	128	62	78.5	21	73	24	169	35	42	124	11	1.78	60+60	315
266AY0009D04N	1/2-G	128	70	96	24	85	30	180	40	53	140	17	2.90	90+90	250
266AY0009D05N	3/4-G	125	80	100	28	91	32	180	45	54	160	13	3.64	120+120	220
266AY0009D06N	1"-G	140	90	113	31.5	98	32	207	56	64	180	14	5	200+200	220

*On request versions: Please, contact our customer service.

*Versioni su richiesta: Per cortesia contattare il ns. servizio clienti.