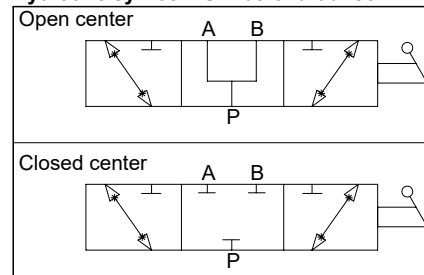


**3-Way diverter valve
Deviatore di flusso 3 vie**

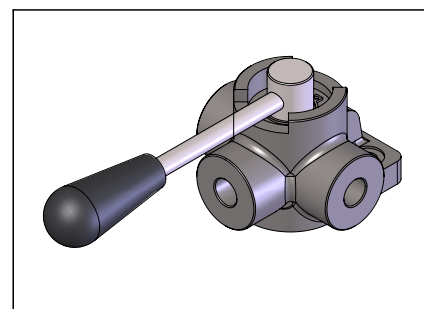
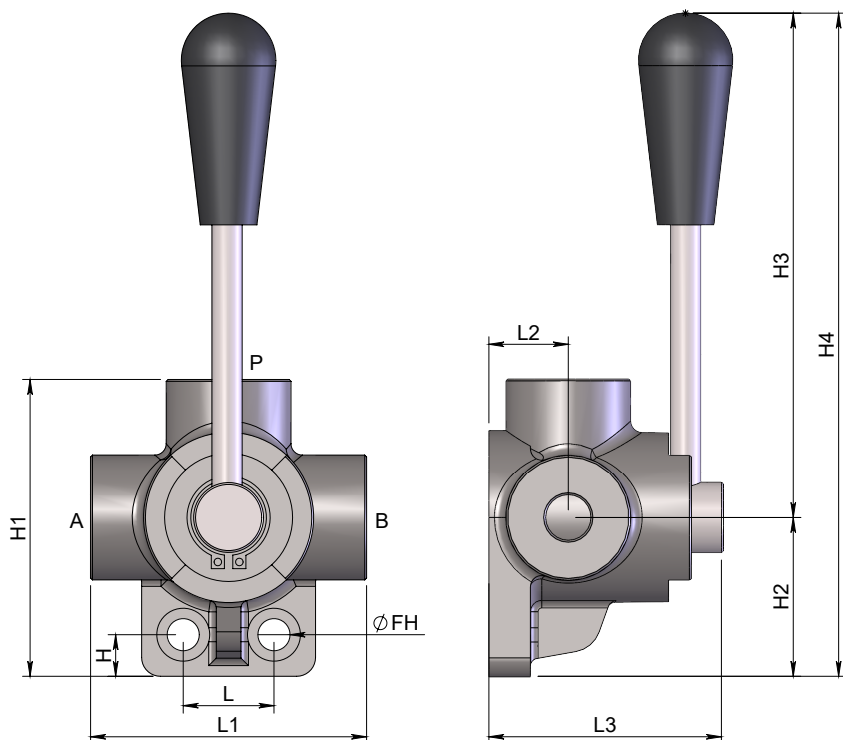
Specifications / Specifiche

Fluid viscosity:	Viscosità fluido :	ISO 3448
Filtration:	Classe di contaminazione:	ISO 4406
Fluid temperature:	Temperatura fluido:	-20°C +90°C
Ambient temperature:	Temperatura ambiente:	-20°C +50°C
Standard seals:	Guarnizioni standard:	NBR 70 Shore A

Hydraulic symbol / Simbolo idraulico

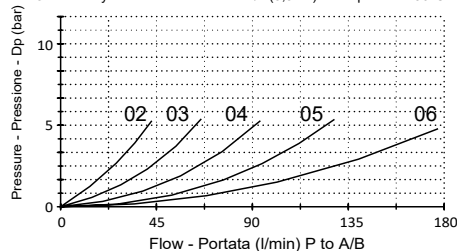


Dimensions / Dimensioni (mm)



Performance / Prestazioni V to C

Oil viscosity - Viscosità olio 24 mm²/s (3,5 °E) - Temperature 50°C



How to order / Come ordinare

26-3-A-Y-000-9-D--N**

000 = Open center
001 = Closed center

Center option
Opzione centro

A-B-P Port size
Dimensione attacchi A-B-P

02 = 1/4 BSPP
03 = 3/8 BSPP
04 = 1/2 BSPP
05 = 3/4 BSPP
06 = 1" BSPP

Standard code Codice standard	Threads	L	L1	L2	L3	H	H1	H2	H3	H4	ØHF	Weight/Peso (kg)	Max. Flow Q max (l/min)	Max. Press. (bar)
	A-B-P													
263AY0009D02N	1/4	24	73	21	62	11	78.5	42	128	169	8.5	1.0	40	315
263AY0009D03N	3/8	24	73	21	62	11	78.5	42	128	169	8.5	0.9	60	315
263AY0009D04N	1/2	30	85	25	70	17	96	53	128	180	11	1.5	90	280
263AY0009D05N	3/4	32	91	28	80	13	100	54	125	180	11	1.8	120	250
263AY0009D06N	1"	32	98	32.5	90	14	113	64	140	207	11	2.5	200	220

*On request versions: Please, contact our customer service.

*Versioni su richiesta: Per cortesia contattare il ns. servizio clienti.