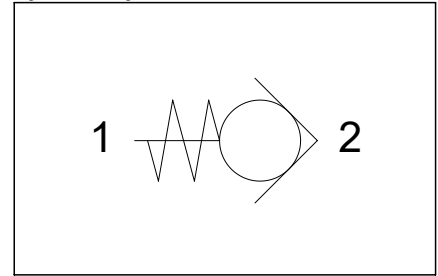


Check valve female female manifold
Valvola unidirezionale manicotto femmina femmina

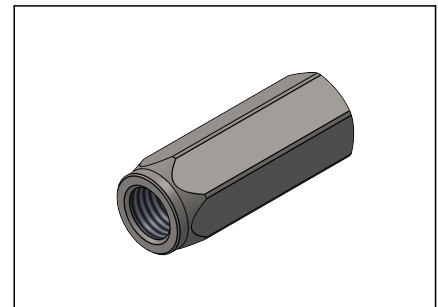
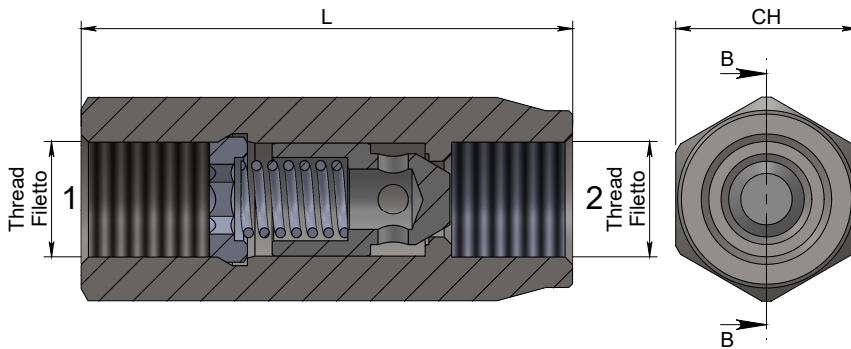
Specifications / Specifiche

Fluid viscosity:	Viscosità Fluido :	ISO 3448
Filtration:	Classe di contaminazione:	ISO 4406
Fluid temperature:	Temperatura fluido:	-20°C +90°C
Ambient temperature:	Temperatura ambiente:	-20°C +50°C
External surfaces:	Superfici esterne:	Zinc plated/Zincate

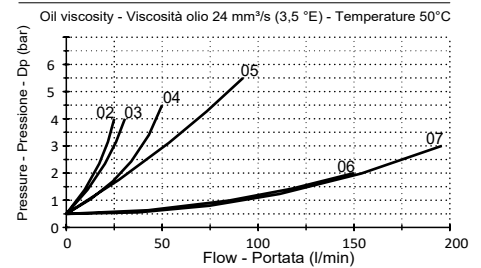
Hydraulic symbol / Simbolo idraulico



Dimensions / Dimensioni (mm)



Performance / Prestazioni



How to order / Come ordinare

13-B-00-A00-3-0--***

02 = 1/4 BSPP
03 = 3/8 BSPP
04 = 1/2 BSPP
05 = 3/4 BSPP
06 = 1" BSPP
07 = 1 1/4 BSPP
08 = 1 1/2 BSPP

Thread
Filetto

Cracking pressure
Pressione apertura

W = 0.5-0.7 bar (Std)
X = 1 bar
Y = 3 bar
T = 5 bar
Z = 8 bar

Standard code Codice standard	Thread Filetto	L	CH	Weight/Peso (kg)	Max. Flow Q max (l/min)	MAX Pressure (bar)
13B00A003002W	1/4	55	19	0.10	15	350
13B00A003003W	3/8	65	24	0.18	30	350
13B00A003004W	1/2	75	27	0.31	50	320
13B00A003005W	3/4	86.5	35	0.45	90	300
13B00A003006W	1"	105	41	0.72	150	300
13B00A003007W	1 1/4	135	55	1.74	200	300
13B00A003008W	1 1/2	145	60	1.95	350	300

*On request versions: Please, contact our customer service.

*Versioni su richiesta: Per cortesia contattare il ns. servizio clienti.