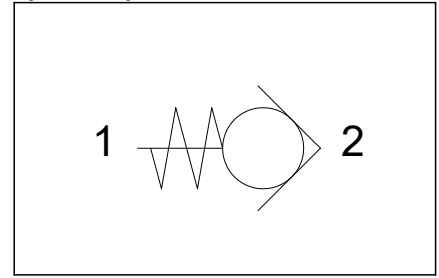


**Cartridge check valve
Valvola unidirezionale a cartuccia**

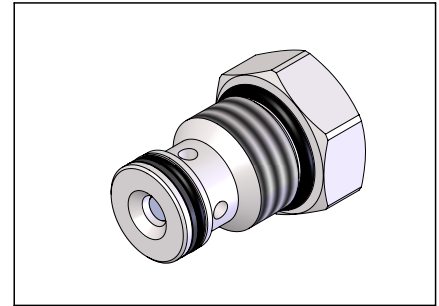
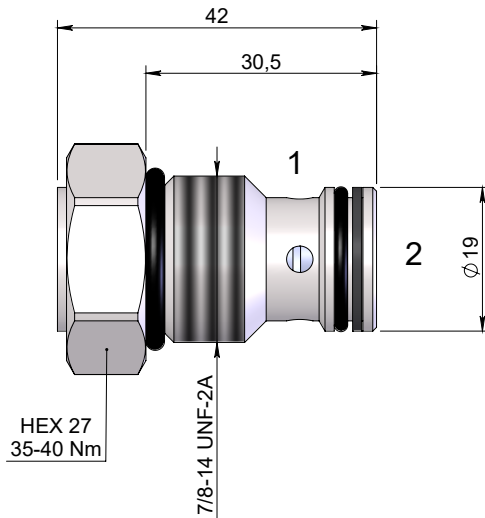
Specifications / Specifiche

Fluid viscosity:	Viscosità Fluido :	ISO 3448
Filtration:	Classe di contaminazione:	ISO 4406
Fluid temperature:	Temperatura fluido:	-20°C +90°C
Ambient temperature:	Temperatura ambiente:	-20°C +50°C
Max. operating pressure:	Pressione di lavoro max :	350 Bar
Max flow:	Portata massima:	30 l/min
External surfaces:	Superfici esterne:	Zinc plated/Zincate
Standard seals:	Guarnizioni standard:	NBR 70 Shore A
Cavity code:	Codice cavità:	DO-590.006.52.2T

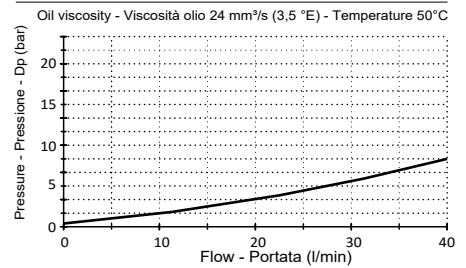
Hydraulic symbol / Simbolo idraulico



Dimensions / Dimensioni (mm)



Performance / Prestazioni



How to order / Come ordinare

13-A-03-T01-3-N-52-*

T01= NBR (Std) Seals material
T02= Viton Materiale guarnizioni

Cracking pressure X = 1 bar (Std)
Pressione apertura Y = 3 bar

*On request versions: Please, contact our customer service.

*Versioni su richiesta: Per cortesia contattare il ns. servizio clienti.