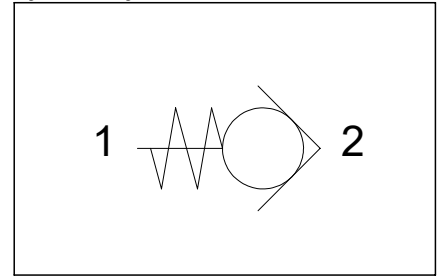


**Cartridge check valve
Valvola unidirezionale a cartuccia**

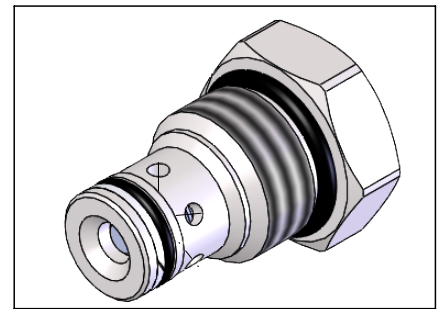
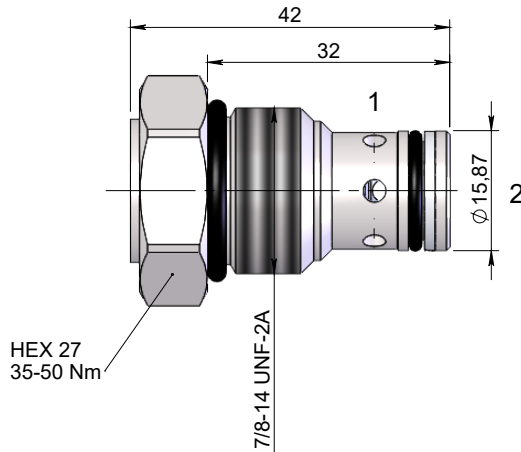
Specifications / Specifiche

| | | |
|--------------------------|---------------------------|---------------------|
| Fluid viscosity: | Viscosità Fluido : | ISO 3448 |
| Filtration: | Classe di contaminazione: | ISO 4406 |
| Fluid temperature: | Temperatura fluido: | -20°C +90°C |
| Ambient temperature: | Temperatura ambiente: | -20°C +50°C |
| Max. operating pressure: | Pressione di lavoro max : | 350 Bar |
| Max flow: | Portata massima: | 60 l/min |
| External surfaces: | Superfici esterne: | Zinc plated/Zincate |
| Standard seals: | Guarnizioni standard: | NBR 70 Shore A |
| Cavity code: | Codice cavità: | DO-590.007.52.2S |

Hydraulic symbol / Simbolo idraulico

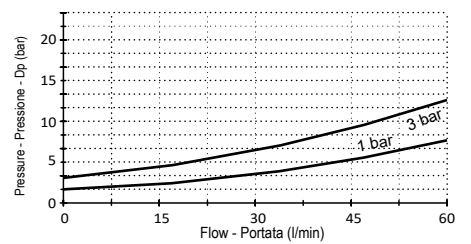


Dimensions / Dimensioni (mm)



Performance / Prestazioni

Oil viscosity - Viscosità olio 24 mm²/s (3,5 °E) - Temperature 50°C



How to order / Come ordinare

13-A-08-S01-4-N-52-* -N1

X = 1 bar (Std) Cracking pressure
Y = 3 bar Pressione apertura

Seals material N1= NBR (Std)
Materiale guarnizioni N2= Viton

*On request versions: Please, contact our customer service.

*Versioni su richiesta: Per cortesia contattare il ns. servizio clienti.