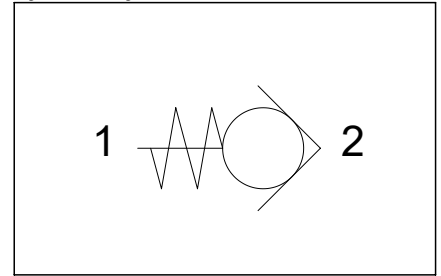


**Cartridge check valve
Valvola unidirezionale a cartuccia**

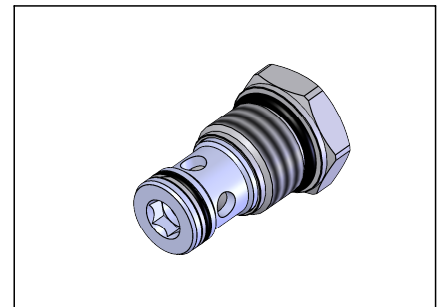
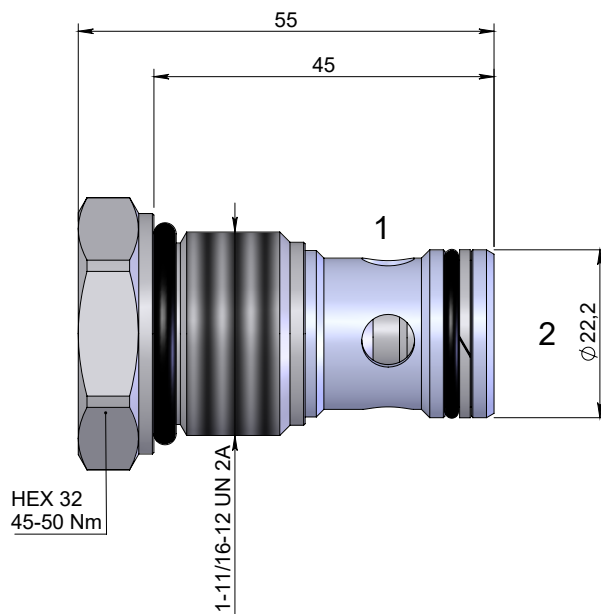
Specifications / Specifiche

| | | |
|--------------------------|---------------------------|---------------------|
| Fluid viscosity: | Viscosità Fluido : | ISO 3448 |
| Filtration: | Classe di contaminazione: | ISO 4406 |
| Fluid temperature: | Temperatura fluido: | -20°C +90°C |
| Ambient temperature: | Temperatura ambiente: | -20°C +50°C |
| Max. operating pressure: | Pressione di lavoro max : | 350 Bar |
| Max flow: | Portata massima: | 120 l/min |
| External surfaces: | Superfici esterne: | Zinc plated/Zincate |
| Standard seals: | Guarnizioni standard: | NBR 70 Shore A |
| Cavity code: | Codice cavità: | DO-590.CVU.120 |

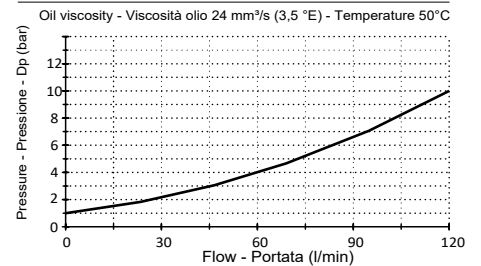
Hydraulic symbol / Simbolo idraulico



Dimensions / Dimensioni (mm)



Performance / Prestazioni



How to order / Come ordinare

13-A-12-S01-4-N-52-X

S01= NBR (Std) Seals material
S02= Viton Materiale guarnizioni

Cracking pressure
Pressione apertura X = 1 bar (Std)